

Số: 52 /2012/TT-BGTVT

Hà Nội, ngày 21 tháng 12 năm 2012

THÔNG TƯ

Ban hành 03 Quy chuẩn kỹ thuật quốc gia về phụ tùng xe mô tô, xe gắn máy

Căn cứ Luật Tiêu chuẩn và Quy chuẩn kỹ thuật ngày 29 tháng 6 năm 2006 và Nghị định số 127/2007/NĐ-CP ngày 01 tháng 8 năm 2007 của Chính phủ quy định chi tiết thi hành một số điều của Luật Tiêu chuẩn và Quy chuẩn kỹ thuật;

Căn cứ Nghị định số 107/2012/NĐ-CP ngày 20 tháng 12 năm 2012 của Chính phủ quy định chức năng, nhiệm vụ, quyền hạn và cơ cấu tổ chức của Bộ Giao thông Vận tải;

Theo đề nghị của Vụ trưởng Vụ Khoa học - Công nghệ và Cục trưởng Cục Đăng kiểm Việt Nam;

Bộ trưởng Bộ Giao thông vận tải ban hành 03 Quy chuẩn kỹ thuật quốc gia về phụ tùng xe mô tô, xe gắn máy.

Điều 1. Ban hành kèm theo Thông tư này 03 Quy chuẩn kỹ thuật quốc gia về phụ tùng của xe mô tô, xe gắn máy sau đây:

1. Quy chuẩn kỹ thuật quốc gia về yêu cầu kỹ thuật và phương pháp thử vành bánh xe mô tô, xe gắn máy làm bằng vật liệu thép;
Số hiệu: QCVN 44 : 2012/BGTVT.
2. Quy chuẩn kỹ thuật quốc gia về yêu cầu kỹ thuật và phương pháp thử vành bánh hợp kim xe mô tô, xe gắn máy;
Số hiệu: QCVN 46 : 2012/BGTVT.
3. Quy chuẩn kỹ thuật quốc gia về ốc quy chì dùng trên xe mô tô, xe gắn máy;
Số hiệu: QCVN 47 : 2012/BGTVT.

Điều 2. Thông tư này có hiệu lực thi hành kể từ ngày 01 tháng 7 năm 2013.

Điều 3. Chánh Văn phòng Bộ, Chánh Thanh tra Bộ, Vụ trưởng các Vụ, Cục trưởng Cục Đăng kiểm Việt Nam, Thủ trưởng các cơ quan, tổ chức và cá nhân có liên quan chịu trách nhiệm thi hành Thông tư này. / *Đinh*

Nơi nhận:

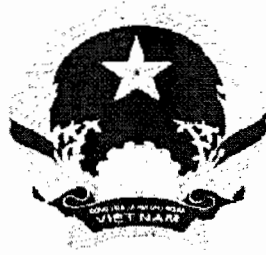
- Như Điều 3;
- Văn phòng Chính phủ;
- Các Bộ, cơ quan ngang Bộ, cơ quan thuộc CP;
- UBND các tỉnh, thành phố trực thuộc TW;
- Bộ Khoa học và Công nghệ (để đăng ký);
- Công Thông tin điện tử CP;
- Công báo;
- Cục Kiểm tra văn bản (Bộ Tư pháp);
- Website Bộ GTVT;
- Báo GTVT, Tạp chí GTVT;
- Lưu VT, KHCN.

BỘ TRƯỞNG



Đinh La Thăng
Đinh La Thăng

www.LuatVietnam.vn



CỘNG HÒA XÃ HỘI CHỦ NGHĨA VIỆT NAM

QCVN 44 : 2012/BGTVT

**QUY CHUẨN KỸ THUẬT QUỐC GIA
VỀ YÊU CẦU KỸ THUẬT VÀ PHƯƠNG PHÁP THỬ VÀNH
BÁNH XE MÔ TÔ, XE GẮN MÁY LÀM BẰNG VẬT LIỆU THÉP**

*National technical regulation
on technical requirements and test methods for steel rims of
motorcycles and mopeds*

Lời nói đầu

QCVN 44 : 2012/BGTVT do Cục Đăng kiểm Việt Nam biên soạn, Vụ Khoa học – Công nghệ trình Bộ trưởng Bộ Giao thông vận tải ban hành theo Thông tư số 52/2012/TT-BGTVT ngày 21 tháng 12 năm 2012.

Quy chuẩn này biên soạn trên cơ sở tiêu chuẩn ngành số hiệu 22 TCN 293-02 được ban hành kèm theo Quyết định số 1636/2002/QĐ-BGTVT ngày 30 tháng 5 năm 2002 của Bộ trưởng Bộ Giao thông vận tải.

www.LuatVietnam.vn

QUY CHUẨN KỸ THUẬT QUỐC GIA VỀ YÊU CẦU KỸ THUẬT VÀ PHƯƠNG PHÁP THỬ VÀNH BÁNH XE MÔ TÔ, XE GẮN MÁY LÀM BẰNG VẬT LIỆU THÉP

National technical regulation on technical requirements and test methods for steel rims of motorcycles and mopeds

1. QUY ĐỊNH CHUNG

1.1 Phạm vi điều chỉnh

Quy chuẩn này quy định về yêu cầu kỹ thuật và kiểm tra chất lượng an toàn kỹ thuật đối với vành bánh mô tô, xe gắn máy thông dụng làm bằng vật liệu thép (sau đây gọi tắt là vành thép).

1.2 Đối tượng áp dụng

Quy chuẩn này áp dụng đối với các cơ sở sản xuất, nhập khẩu vành thép, sản xuất lắp ráp xe mô tô, xe gắn máy và các cơ quan, tổ chức liên quan đến việc thử nghiệm, kiểm tra chứng nhận chất lượng an toàn kỹ thuật.

2. QUY ĐỊNH KỸ THUẬT

2.1 Bề mặt vành thép

2.1.1 Vành thép phải được chế tạo đúng theo thiết kế hoặc tài liệu kỹ thuật của cơ sở sản xuất.

2.1.2 Bề mặt vành thép không được có vết rạn, nứt và các khuyết tật khác có thể nhìn thấy được.

2.1.3 Trên vành thép phải ghi mã đường kính danh nghĩa và mã chiều rộng danh nghĩa (xem Phụ lục A) tại các vị trí có thể nhìn thấy được sau khi lắp lốp.

2.2 Xử lý bề mặt vành thép

Tùy theo vật liệu lớp phủ, vành thép phải được xử lý bề mặt theo yêu cầu sau:

Chiều dày lớp mạ nhỏ nhất đối với niken là 10 μm , đối với crôm là 0,15 μm .

Không áp dụng cho những phần không nhìn thấy trên bề mặt vành thép sau

QCVN 44 : 2012/BGTVT

khi lắp vành thép vào bánh xe.

2.3 Kích thước

2.3.1 Tiết diện ngang và kích thước

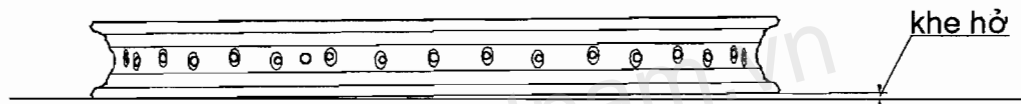
Kích thước và dung sai của vành thép theo Phụ lục A.

2.3.2 Sai lệch đường kính

Sai lệch đường kính vành thép (hiệu giữa giá trị lớn nhất và nhỏ nhất của đường kính vành thép) không được lớn hơn 1,2 mm.

2.3.2 Độ đồng phẳng

Độ đồng phẳng của vành thép được đo bằng cách đặt vành thép lên mặt phẳng chuẩn như hình 1. Khe hở lớn nhất giữa vành thép và mặt phẳng chuẩn không được vượt quá 0,8 mm.



Hình 1 - Độ đồng phẳng của vành thép

2.4 Độ bền

Vành thép không bị gãy hoặc rạn nứt khi tác dụng một lực F vào vành theo mô tả ở hình B1. Độ biến dạng của vành thép đạt tới giá trị ghi trong bảng 1 thì lực tác dụng không được nhỏ hơn giá trị ghi trong bảng 2.

Phương pháp thử được mô tả trong Phụ lục B

Bảng 1 - Độ biến dạng

Mã chiều rộng danh nghĩa của vành thép	Đường kính danh nghĩa của vành thép (inch)		
	≤15	16, 17, 18	≥19
	Độ biến dạng (mm)		
Từ 1.10 đến 2.75 và từ MT1.85 đến MT6.00	10	15	20

Bảng 2 - Lực nén hướng kính

Mã chiều rộng danh nghĩa của vành thép		Lực (kN)
1.10	-	0,98
1.20	-	1,47
1.40	-	1,96
1.50	-	2,45
1.60	-	3,43
1.85	MT 1.85	4,41
2.15	MT 2.15	4,90
2.50	MT 2.50	6,37
2.75	MT 2.75	6,37
-	MT 3.00	6,37
-	MT 3.50	6,37
-	MT 4.00	6,37
-	MT 4.50	6,37
-	MT 5.00	6,37
-	MT 5.50	6,37
-	MT 6.00	6,37

3. QUY ĐỊNH QUẢN LÝ

3.1 Phương thức kiểm tra, thử nghiệm

Vành thép sản xuất, lắp ráp và nhập khẩu mới phải được kiểm tra, thử nghiệm chứng nhận theo quy định tại Thông tư số 45/2012/TT-BGTVT ngày 23 tháng 10 năm 2012 của Bộ trưởng Bộ Giao thông vận tải quy định về kiểm tra chất lượng an toàn kỹ thuật và bảo vệ môi trường trong sản xuất, lắp ráp xe mô tô, xe gắn máy.

3.2 Tài liệu kỹ thuật và mẫu thử

Khi có nhu cầu thử nghiệm, cơ sở sản xuất, tổ chức hoặc cá nhân nhập khẩu vành thép phải cung cấp cho cơ sở thử nghiệm tài liệu kỹ thuật và mẫu thử theo yêu cầu nêu tại mục 3.2.1 và 3.2.2.

3.2.1 Yêu cầu về tài liệu kỹ thuật

Bản vẽ kỹ thuật của vành thép phải thể hiện các kích thước chính như trong Phụ lục A.

3.2.2 Mẫu thử

03 mẫu thử.

3.3 Báo cáo thử nghiệm

Cơ sở thử nghiệm phải lập báo cáo kết quả thử nghiệm có các nội dung ít nhất bao gồm các mục quy định trong Quy chuẩn này tương ứng với từng kiểu loại vành thép.

3.4 Áp dụng quy định

Trong trường hợp các văn bản, tài liệu được viện dẫn trong Quy chuẩn này có sự thay đổi, bổ sung hoặc được thay thế thì thực hiện theo quy định trong văn bản mới.

3.5 Đối với các kiểu loại vành thép đã được kiểm tra, thử nghiệm theo quy định tại 3.1 và có hồ sơ đăng ký phù hợp với Quy chuẩn này sẽ được cấp Giấy chứng nhận chất lượng kiểu loại theo mẫu quy định tại Phụ lục C.

4. TỔ CHỨC THỰC HIỆN

4.1 Lộ trình thực hiện

Tính từ thời điểm có hiệu lực của Quy chuẩn này, riêng yêu cầu nêu tại 2.1.3 được phép áp dụng sau 02 năm đối với các kiểu loại vành thép mới và sau 04 năm đối với các kiểu loại vành thép đã được cấp giấy chứng nhận chất lượng kiểu loại trước ngày bắt buộc áp dụng của kiểu loại mới.

4.2 Trách nhiệm của Cục Đăng kiểm Việt Nam

Cục Đăng kiểm Việt Nam chịu trách nhiệm triển khai, hướng dẫn thực hiện Quy chuẩn này trong kiểm tra chất lượng an toàn kỹ thuật đối với vành thép sản xuất, lắp ráp và nhập khẩu.

www.LuatVietnam.vn

Phụ lục A

A.1 Vành thép được phân loại theo bảng:

Bảng A1 - Phân loại vành

Loại	Viết tắt	Kiểu	Hình	Ghi chú
Vành thép tâm lõm	DC	WM	Hình A1	Để tanh hình trụ
		MT	Hình A2	Để tanh hình côn 5°
			Hình A6	
		LF	Hình A8	

A.2 Ký hiệu của vành thép: 18 x 1.85

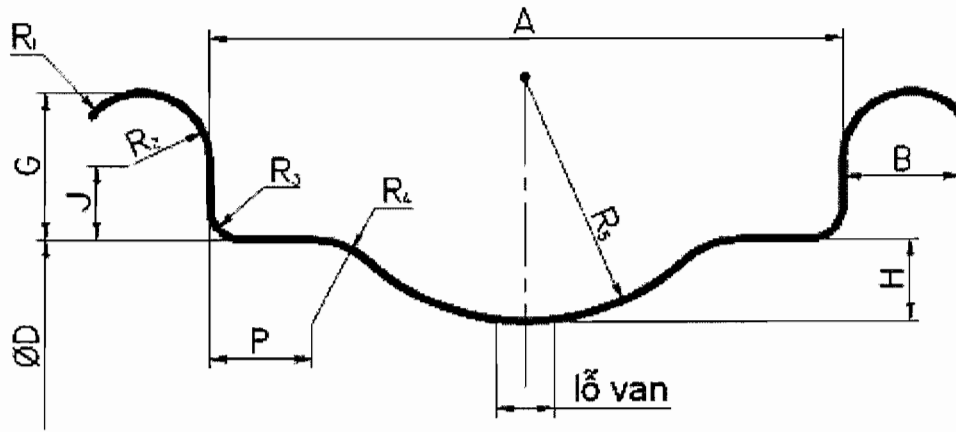
Vành có thể được ghi thêm các ký hiệu khác (tùy theo nhà sản xuất).

A.3 Mặt cắt ngang và kích thước của vành thép

A.3.1 Mặt cắt ngang, kích thước và dung sai của:

- Vành thép tâm lõm WM theo hình A1 và bảng A2, A3
- Vành thép tâm lõm MT theo hình A2 đến hình A5 và bảng A4 đến bảng A7; hình A6, A7 và bảng A8 đến bảng A10
- Vành thép tâm lõm LF theo hình A8 đến hình A10 và bảng A11, A12

A.3.2 Mặt cắt trái và phải của vành thép phải đối xứng nhau, sai lệch kích thước giữa bên phải và bên trái được tạo ra khi gập đôi hình chiếu mặt cắt ngang của vành thép qua trục đối xứng không được lớn hơn 0,5 mm.



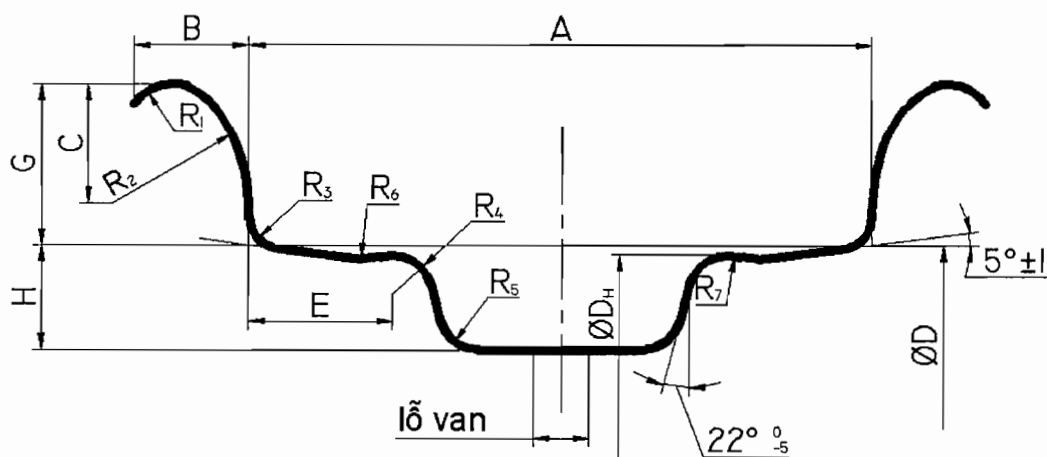
Hình A1 - Vành tâm lõm WM

Bảng A2 - Kích thước của vành tâm lõm WM (mm)

Mã chiều rộng danh nghĩa của vành thép	A		B Nhỏ nhất	G		H		P		J	R ₁	R ₂	R ₃	R ₄	R ₅	
	Kích thước	Dung sai		Kích thước	Dung sai	Kích thước	Dung sai	Kích thước	Dung sai		Nhỏ nhất	Lớn nhất	Nhỏ nhất			
1.10	28,0	+1,0 -0,5	5,0	7,0	7,0	±0,5	7,0	3,0	±2,0 0	2,0	1,5	5,5	1,5	5,0	7,0	
1.20	30,5		5,5													9,0
1.40	36,0		6,5													10,0
1.50	38,0		7,5	10,5	8,0	±1,0 -0,5	8,0	4,0	±2,0 0	4,0	2,0	6,5	2,0	5,5	11,5	
1.60	40,5			12,0												12,0
1.85	47,0		8,5	14,0	9,0	±1,0 -0,5	9,0	7,5	±2,0 0	3,5	2,0	12,5	2,0	6,0	15,0	
2.15	55,0															14,0
2.50	63,5		9,5	14,0	12,0	±1,0 -0,5	12,0	11,0	±2,0 0	3,5	3,0	12,5	3,0	7,0	18,5	
2.75	70,0		10,5													12,0

Bảng A3 - Đường kính D và chu vi vành tâm lõm WM (mm)

Mã đường kính danh nghĩa của vành thép	D	Chu vi ứng với đường kính D	
		Kích thước	Dung sai
14	357,1	1121,9	+2,0 -0,5
15	382,5	1201,7	
16	405,6	1274,2	
17	433,3	1361,2	
18	458,7	1441,0	
19	484,1	1520,8	
20	509,5	1600,6	
21	534,9	1680,4	
22	558,8	1755,5	
23	584,2	1835,3	



Hình A2 - Vành tâm lõm MT

Bảng A4 - Kích thước của vành tâm lõm MT (mm)

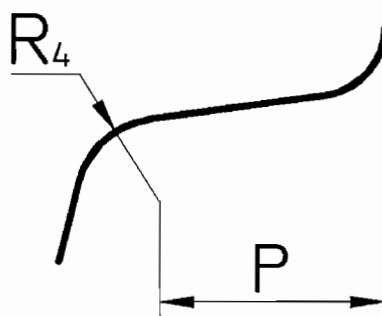
Mã chiều rộng danh nghĩa của vành thép	A		B		G		H		C	E		R ₁	R ₂	R ₃	R ₄		R ₅	R ₆	R ₇	
	Kích thước	Dung sai	Nhỏ nhất	Lớn nhất	Kích thước	Dung sai	Kích thước	Dung sai		Kích thước	Dung sai				Nhỏ nhất	Lớn nhất			Kích thước	Dung sai
MT 1.85	47,0	+1,0 -0,5	9,0	12,5	14,0	±0,5	9,0	+1,0 0	10,5	10,5	+0,5 0	3,0	12,5	2,5	±0,5	3,0	3,0	2,5	±0,5	
MT 2.15	55,0									2,5										
MT 2.50	63,5	13,0																		
MT 2.75	70,0	12,0																		
MT 3.00	76,0	14,0																		
MT 3.50	89,0	15,0																		
MT 4.00	101,5	+1,0 -0,5				+1,0 -0,5	13,0			+2,0 0										5,5
MT 4.50	114,5																			
MT 5.00	127,0	16,0																		
MT 5.50	140,0																			
MT 6.00	152,5																			

Ghi chú:

- Đường biên như ở hình A3 có thể sử dụng cho đường biên của vành thép có chiều rộng danh nghĩa MT 1.85 và MT 2.15.
- Đường biên như ở hình A4 có thể sử dụng cho phần vành thép có đục lỗ
- Phần có đục lỗ của những vành thép có chiều rộng danh nghĩa không nhỏ hơn MT 2.50 có thể chỉ cần một bán kính lượn R như hình A5 với điều kiện giá trị của R phải theo sự thoả thuận giữa các bên có liên quan với nhà cung cấp.

Bảng A5 - Đường kính D và chu vi vành tâm lõm MT (mm)

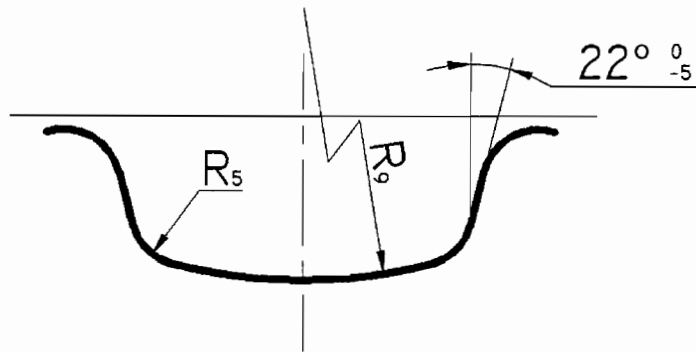
Mã đường kính danh nghĩa của vành thép	D	Chu vi tương ứng với đường kính D		Chu vi tương ứng với đường kính D _H	
		Kích thước	Dung sai	Kích thước	Dung sai
14 M/C	357,6	1123,4	+1,5 -0,5	1121,3	+2,0 -1,0
15 M/C	383,0	1203,2		1201,1	
16	406,0	1275,5	±0,1	1273,4	
17	433,8	1362,8	+1,5 -0,5	1360,7	
18	459,2	1442,6		1440,5	
19	484,6	1522,4		1520,3	
20	510,0	1602,2		1600,1	
21	535,4	1682,0		1679,9	
23	584,7	1836,9		1834,8	



Hình A3

Bảng A6 - Kích thước P và R₄ (mm)

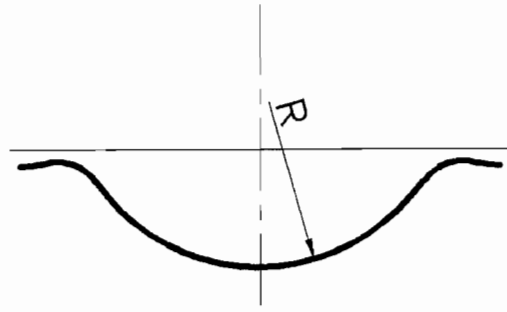
Mã chiều rộng danh nghĩa của vành thép	P		R ₄
	Kích thước	Dung sai	Nhỏ nhất
MT 1.85	8,0	+2,0 0	6,5
MT 2.15	11,0		



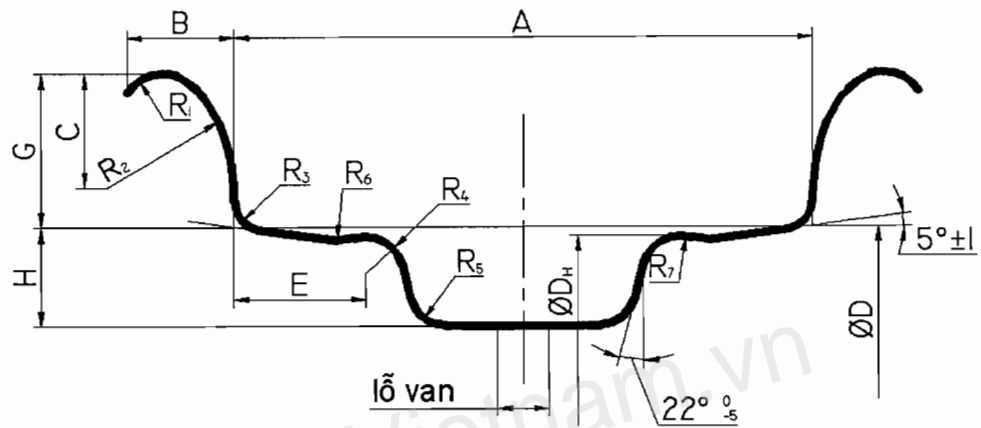
Hình A4

Bảng A7- Kích thước R_5 và R_9 (mm)

Mã chiều rộng danh nghĩa của vành thép	R_5 Nhỏ nhất	R_9 Nhỏ nhất
MT 1.85	3,0	20,0
MT 2.15		
MT 2.50		30,0
MT 2.75		
MT 3.00		40,0
MT 3.50		
MT 4.00		
MT 4.50		
MT 5.00		
MT 5.50		
MT 6.00		



Hình A5



Hình A6 - Vành tâm lõm MT

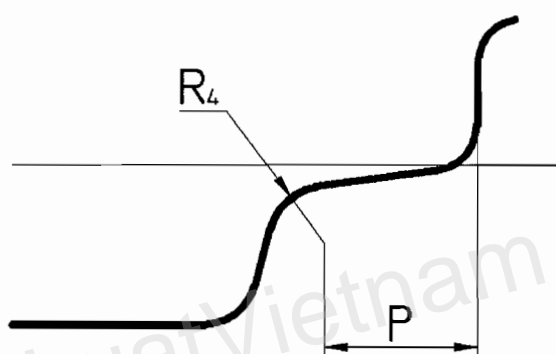
Bảng A8 - Kích thước của vành tâm lõm MT (mm)

Mã chiều rộng danh nghĩa của vành thép	A		B		G		H		C	E		R ₁	R ₂	R ₃	R ₄		R ₅	R ₆	R ₇		
	Kích thước	Dung sai	Nhỏ nhất	Lớn nhất	Kích thước	Dung sai	Kích thước	Dung sai	Kích thước	Dung sai	Nhỏ nhất	Lớn nhất	Kích thước	Dung sai	Nhỏ nhất	Lớn nhất	Kích thước	Dung sai	Kích thước	Dung sai	
MT 1.85	47,0	+1,0 -0,5	9,0	12,5	14,0	±0,5	9,0	+1,0 0	10,5	10,5	+0,5 0	3,0	12,5	2,5	±0,5	3,0	3,0	2,5	±0,5	±0,5	±0,5
MT 2.15	55,0									13,0											
MT 2.50	63,5	14,0				3,0															
MT 2.75	70,0	12,0				5,5															
MT 3.00	76,0	13,0																			
MT 3.50	89,0	15,0																			

Ghi chú: Đường biên như ở hình A7 có thể sử dụng cho trường hợp chiều rộng danh nghĩa của vành MT 1.85 và MT 2.15.

Bảng A9 - Đường kính D và chu vi vành tâm lõm MT (mm)

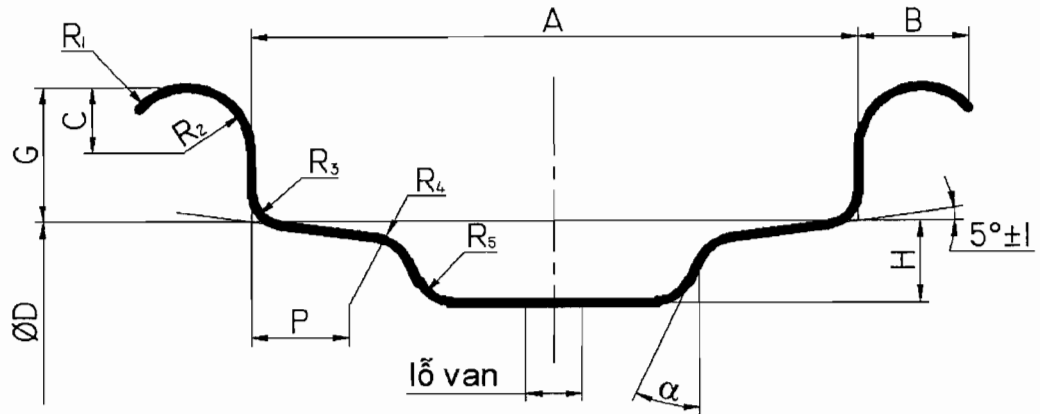
Mã đường kính danh nghĩa của vành thép	D	Chu vi ngoài của đường kính D		Chu vi ngoài của đường kính D _H	
		Kích thước	Dung sai	Kích thước	Dung sai
10	253,2	795,4	+1,5 -0,5	793,3	+2,0 -1,0
12	304,0	995,0		952,9	



Hình A7

Bảng A10 - Kích thước P và R₄ (mm)

Mã chiều rộng danh nghĩa của vành thép	P		R ₄
	Kích thước	Dung sai	Nhỏ nhất
MT 1.85	8,0	+2,0 0	6,5
MT 2.15	11,0		



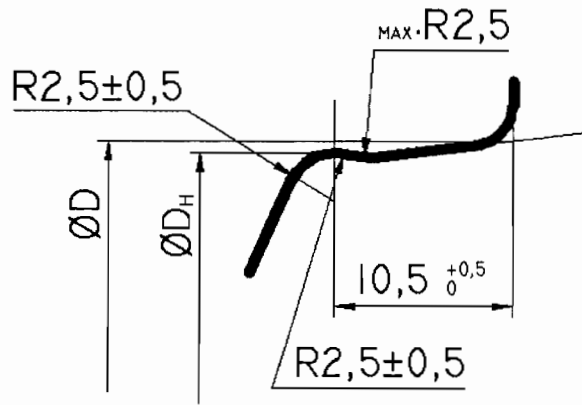
Hình A8 - Vành tâm lỗ LF

Bảng A11 - Kích thước của vành tâm lỗ LF (mm)

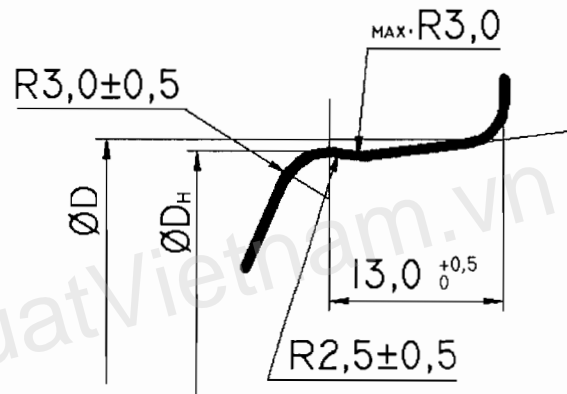
Mã chiều rộng danh nghĩa của vành thép	A		B		G		H		C		P		R ₁	R ₂	R ₃	R ₄	R ₅	α(°)	
	Kích thước	Dung sai	Nhỏ nhất	Lớn nhất	Kích thước	Dung sai	Kích thước	Dung sai	Kích thước	Dung sai	Nhỏ nhất	Dung sai	Nhỏ nhất	Lớn nhất	Nhỏ nhất	Nhỏ nhất	Nhỏ nhất	Độ	Dung sai
1.20	30,5	+1,0 -0,5	5,5	7,5	9,0	±0,5	10,0	±1,0	5,5	4,0	+2,0 0	8,0	1,5	6,0	1,5	4,5	3,0	10	±5
1.50	38,0		7,5	11,5	10,5				6,5				3,0	7,0	2,0	5,5			
1.85	47,0		7,5	11,5	10,5				6,5				8,0	2,0	6,5	22			
2.15	55,0		7,5	11,5	10,5				6,5				11,0	2,0	6,5	22			

Ghi chú

1. Trường hợp chiều rộng danh nghĩa của vành thép là 1.85 có thể tạo thêm phần lồi như ở hình A9.
2. Trường hợp chiều rộng danh nghĩa của vành thép là 2.15 có thể tạo thêm phần lồi như ở hình A10.
3. Trường hợp chiều rộng danh nghĩa của vành thép là 1.20 và 1.50 và đường kính danh nghĩa của vành là 10, kích thước cho phép nhỏ nhất của H là 8,0.



Hình A9 - Hình dạng của phần lồi



Hình A10 - Hình dạng của phần lồi

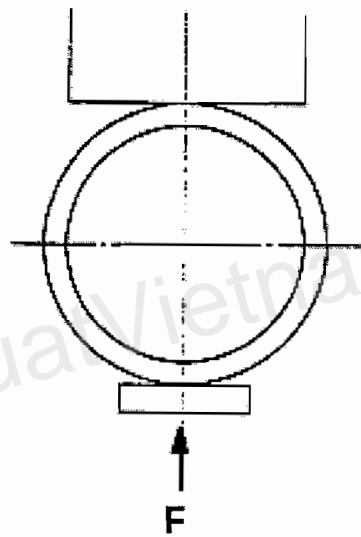
Bảng A12 - Đường kính D và chu vi vành tâm lõm LF (mm)

Mã đường kính danh nghĩa của vành thép	D	Chu vi tương ứng với đường kính D		Chu vi tương ứng với đường kính D _H	
		Kích thước	Dung sai	Kích thước	Dung sai
8	202,4	635,8	+1,5 -0,5	633,7	+2,0 -1,0
10	253,2	795,4		793,3	
12	304,0	955,0		952,9	

Phụ lục B
Phương pháp thử độ bền

Việc tác dụng lực được thực hiện như sau:

Đặt vành thép thẳng đứng trên một đế có bề mặt đặt vành thép không nhỏ hơn chiều rộng danh nghĩa của vành thép theo phương nằm ngang. Tác dụng lực từ từ theo phương hướng kính của vành thép.



Hình B1 - Sơ đồ nguyên lý thử nén vành

Mẫu - GIẤY CHỨNG NHẬN

BỘ GIAO THÔNG VẬN TẢI
CỤC ĐĂNG KIỆM VIỆT NAM

CỘNG HÒA XÃ HỘI CHỦ NGHĨA VIỆT NAM
Độc lập - Tự do - Hạnh phúc

Số (N^o):

GIẤY CHỨNG NHẬN CHẤT LƯỢNG KIỂU LOẠI

DÙNG CHO VÀNH THÉP CỦA XE MÔ TÔ, XE GẮN MÁY
TYPE APPROVAL CERTIFICATE FOR COMPONENT

Cấp theo Thông tư số 45/2012/TT-BGTVT ngày 23 tháng 10 năm 2012
của Bộ trưởng Bộ Giao thông vận tải

Căn cứ Hồ sơ đăng ký số:
Pursuant to the Technical document N^o

Ngày / /
Date

Quy chuẩn kỹ thuật áp dụng:
Regulation applied

Căn cứ Báo cáo kết quả đánh giá điều kiện kiểm tra chất lượng số:
Pursuant to the results of C.O.P Testing record N^o

Ngày / /
Date

Căn cứ Báo cáo kết quả thử nghiệm số:
Pursuant to the results of Testing record N^o

Ngày / /
Date

CỤC TRƯỞNG CỤC ĐĂNG KIỆM VIỆT NAM CHỨNG NHẬN

General Director of Vietnam Register hereby approves that

Kiểu loại sản phẩm (*System/ Component type*):

Nhãn hiệu (*Make*):

Số loại (*Type*):

(Các nội dung liên quan tới thông số kỹ thuật và chất lượng cho từng đối tượng sản phẩm sẽ do Cơ quan CNCL quy định cụ thể)

Kiểu loại sản phẩm nói trên phù hợp với quy chuẩn QCVN : 2012/BGTVT.

The product is in compliance with the QCVN : 2012/BGTVT.

Ghi chú:

(note)

Ngày tháng năm (Date)

CỤC TRƯỞNG CỤC ĐĂNG KIỆM VIỆT NAM
Vietnam Register
General Director

www.LuatVietnam.vn



CỘNG HÒA XÃ HỘI CHỦ NGHĨA VIỆT NAM

QCVN 46 : 2012/BGTVT

**QUY CHUẨN KỸ THUẬT QUỐC GIA
VỀ YÊU CẦU KỸ THUẬT VÀ PHƯƠNG PHÁP THỬ VÀNH
BÁNH HỢP KIM XE MÔ TÔ, XE GẮN MÁY**

*National technical regulation
on technical requirements and test methods for alloy wheels of
motorcycles and mopeds*

Lời nói đầu

QCVN 46 :2012/BGTVT do Cục Đăng kiểm Việt Nam biên soạn, Vụ Khoa học – Công nghệ trình Bộ trưởng Bộ Giao thông vận tải ban hành theo Thông tư số 52/2012/TT-BGTVT ngày 21 tháng 12 năm 2012.

Quy chuẩn này biên soạn trên cơ sở tiêu chuẩn Việt Nam TCVN 6443:1998 được ban hành kèm theo Quyết định số 2484/1998/QĐ-BKHCNMT ngày 25 tháng 12 năm 1998 của Bộ trưởng Bộ Khoa học công nghệ và môi trường.

QUY CHUẨN KỸ THUẬT QUỐC GIA VỀ YÊU CẦU KỸ THUẬT VÀ PHƯƠNG PHÁP THỬ VÀNH BÁNH HỢP KIM XE MÔ TÔ, XE GẮN MÁY

National technical regulation on technical requirements and test methods for alloy wheels of motorcycles and mopeds

1. QUY ĐỊNH CHUNG

1.1 Phạm vi điều chỉnh

Quy chuẩn này quy định về yêu cầu kỹ thuật và kiểm tra chất lượng an toàn kỹ thuật đối với vành bánh hợp kim xe mô tô, xe gắn máy (sau đây gọi tắt là vành hợp kim).

1.2 Đối tượng áp dụng

Quy chuẩn này áp dụng đối với các cơ sở sản xuất, nhập khẩu vành hợp kim, sản xuất lắp ráp xe mô tô, xe gắn máy và các cơ quan, tổ chức liên quan đến việc thử nghiệm, kiểm tra chứng nhận chất lượng an toàn kỹ thuật.

1.3 Giải thích từ ngữ

1.3.1 Vành hợp kim có kết cấu liền khối: Là vành hợp kim mà vành và các nan hoa hoặc mâm vành được chế tạo liền thành một khối từ hợp kim.

1.3.2 Vành hợp kim có kết cấu ghép: Là vành hợp kim mà vành được chế tạo từ hợp kim và các nan hoa hoặc mâm vành được chế tạo từ hợp kim hoặc các vật liệu khác và chúng được lắp ghép với nhau.

1.3.3 Sự rò rỉ không khí đột ngột: Là sự giảm áp suất thử lớn hơn 50% trong thời gian nhỏ hơn 30 giây.

2. QUY ĐỊNH KỸ THUẬT

2.1 Quy định chung

2.1.1 Vành hợp kim phải được chế tạo đúng theo thiết kế hoặc tài liệu kỹ thuật của cơ sở sản xuất.

2.1.2 Bề mặt vành hợp kim không được có vết rạn, nứt và các khuyết tật khác có thể nhìn thấy được.

QCVN 46 : 2012/BGTVT

2.1.3 Trên vành hợp kim phải ghi mã đường kính và mã chiều rộng danh nghĩa của vành (tham khảo Phụ lục F) tại các vị trí có thể nhìn thấy được sau khi lắp lốp.

2.2 Khả năng chịu mômen uốn

Sau khi thử khả năng chịu mômen uốn (theo Phụ lục A) bề mặt vành hợp kim không được xuất hiện các vết nứt, không có sự biến dạng rõ rệt hoặc bất kỳ sự tháo lỏng không bình thường nào tại các chỗ nối ghép.

2.3 Khả năng chịu tải trọng hướng kính

Sau khi thử khả năng chịu tải trọng hướng kính (theo Phụ lục B) bề mặt vành hợp kim không được xuất hiện các vết nứt, không có sự biến dạng rõ rệt hoặc bất kỳ sự tháo lỏng không bình thường nào tại các chỗ nối ghép.

2.4 Khả năng chịu va đập hướng kính

Sau khi thử khả năng chịu va đập hướng kính (theo phụ lục C) bề mặt vành hợp kim không được xuất hiện các vết nứt, không có sự biến dạng rõ rệt hoặc bất kỳ sự tháo lỏng không bình thường nào tại các chỗ nối ghép hay sự rò rỉ không khí đột ngột do vành bị hỏng.

2.5 Khả năng chịu mômen xoắn

Sau khi thử khả năng chịu mômen xoắn (theo Phụ lục D) bề mặt vành hợp kim không được xuất hiện các vết nứt, không có sự biến dạng rõ rệt hoặc bất kỳ sự tháo lỏng không bình thường nào tại các chỗ nối ghép.

2.6 Độ kín khí đối với vành lắp lốp không săm

Sau khi thử độ kín khí (theo Phụ lục E) không được có sự rò rỉ không khí qua vành hợp kim thể hiện ở dạng bọt khí có thể nhìn thấy được.

3. QUY ĐỊNH QUẢN LÝ

3.1 Phương thức kiểm tra, thử nghiệm

Vành hợp kim sản xuất, lắp ráp và nhập khẩu mới phải được kiểm tra, thử nghiệm chứng nhận theo quy định tại Thông tư số 45/2012/TT-BGTVT ngày 23 tháng 10 năm 2012 của Bộ trưởng Bộ Giao thông vận tải quy định về kiểm tra chất lượng an toàn kỹ thuật và bảo vệ môi trường trong sản xuất, lắp ráp xe mô tô, xe gắn máy.

3.2 Tài liệu kỹ thuật và mẫu thử

Khi có nhu cầu thử nghiệm, tổ chức hoặc cá nhân sản xuất, nhập khẩu vành hợp kim phải cung cấp cho cơ sở thử nghiệm tài liệu kỹ thuật và mẫu thử theo yêu cầu nêu tại mục 3.2.1 và 3.2.2.

3.2.1 Yêu cầu về tài liệu kỹ thuật

Tài liệu kỹ thuật của vành hợp kim bao gồm:

- Bản vẽ kỹ thuật của vành hợp kim;
- Bản đăng ký thông số kỹ thuật thể hiện các thông tin sau đây:
 - + Sử dụng cho loại lốp có săm hay không săm;
 - + Ký hiệu kích cỡ lốp lớn nhất có thể lắp cho vành hợp kim thử nghiệm;
 - + Áp suất lốp ;
 - + Vị trí lắp trên xe;
 - + Tải trọng cho phép lớn nhất tác dụng lên vành;
 - + Sử dụng cho xe hai bánh hay ba bánh.

3.2.2 Mẫu thử

04 mẫu thử bao gồm: 01 mẫu vành hợp kim và 03 mẫu vành hợp kim có lắp đầy đủ lốp, săm, ổ bi (nếu có) và trục bánh xe cho mỗi kiểu loại vành hợp kim cần thử nghiệm.

3.3 Báo cáo thử nghiệm

Cơ sở thử nghiệm phải lập báo cáo kết quả thử nghiệm có các nội dung ít nhất bao gồm các mục quy định trong Quy chuẩn này tương ứng với từng kiểu loại vành hợp kim.

3.4 Áp dụng quy định

Trong trường hợp các văn bản, tài liệu được viện dẫn trong Quy chuẩn này có sự thay đổi, bổ sung hoặc được thay thế thì thực hiện theo quy định trong văn bản mới.

3.5 Đối với các kiểu loại vành hợp kim đã được kiểm tra, thử nghiệm theo quy định tại 3.1 và có hồ sơ đăng ký phù hợp với Quy chuẩn này sẽ được cấp Giấy chứng nhận chất lượng kiểu loại theo mẫu quy định tại Phụ lục G.

4. TỔ CHỨC THỰC HIỆN

4.1 Lộ trình thực hiện

Tính từ thời điểm có hiệu lực của Quy chuẩn này, riêng yêu cầu nêu tại 2.1.3 được phép áp dụng sau 02 năm đối với các kiểu loại vành hợp kim mới và sau 04 năm đối với các kiểu loại vành hợp kim đã được cấp giấy chứng nhận chất lượng kiểu loại trước ngày bắt buộc áp dụng của kiểu loại mới.

4.2 Trách nhiệm của Cục Đăng kiểm Việt Nam

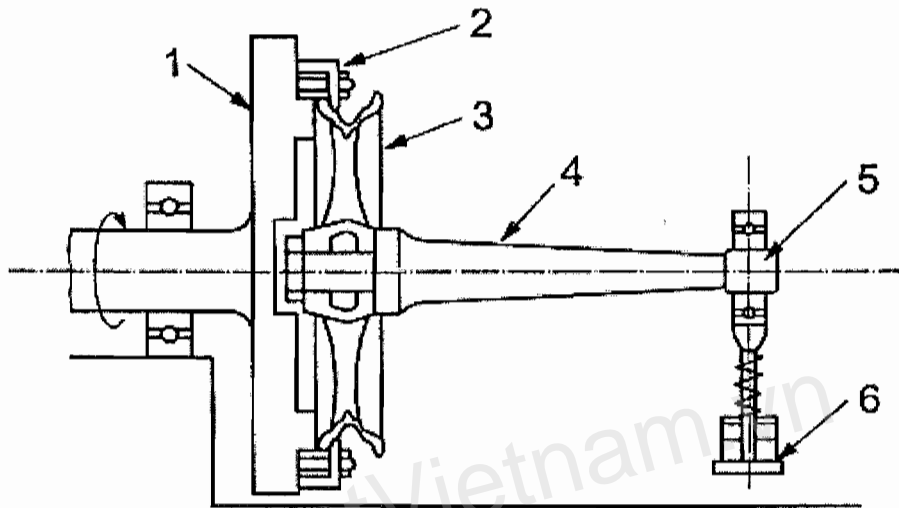
Cục Đăng kiểm Việt Nam chịu trách nhiệm triển khai, hướng dẫn thực hiện Quy chuẩn này trong kiểm tra chất lượng, an toàn kỹ thuật đối với vành hợp kim sản xuất, lắp ráp và nhập khẩu.

www.LuatVietnam.vn

Phụ lục A
Thử khả năng chịu mômen uốn

A.1 Thiết bị thử

Thiết bị thử phải tạo ra được mômen uốn không đổi tác dụng lên trục của vành hợp kim khi vành hợp kim quay với vận tốc không đổi (ví dụ minh họa trên hình A.1)



Hình A.1 - Thiết bị thử khả năng chịu mômen uốn

Ghi chú :

- 1 Mâm quay;
- 2 Đồ gá kẹp;
- 3 Vành hợp kim;
- 4 Cánh tay đòn;
- 5 Điểm đặt lực;
- 6 Tải trọng.

A.2 Điều kiện thử

A.2.1 Mômen uốn

Mômen uốn M , tính bằng niuton mét được xác định theo công thức sau:

$$M = S_m \cdot \mu \cdot W \cdot R$$

Trong đó: S_m là hệ số, bằng 0,7;

QCVN 46 : 2012/BGTVT

μ là hệ số ma sát giữa lốp xe và mặt đường, bằng 0,7;

W là tải trọng cho phép lớn nhất tác dụng lên bánh xe (niuton);

R là bán kính tính lớn nhất của lốp có thể lắp với vành (mét).

A.2.2 Chiều dài cánh tay đòn

Chiều dài cánh tay đòn phải đảm bảo sao cho tạo ra được mômen uốn M khi tác dụng vào một tải trọng bằng W như đã xác định trong A.2.1.

A.2.3 Tiến hành thử

Lắp cố định vành hợp kim vào mâm quay của thiết bị thử (xem hình A1).
Cánh tay đòn có chiều dài được quy định trong A.2.2 và có đủ độ cứng vững phải được lắp cố định vào vành hợp kim theo cùng một phương pháp như khi vành hợp kim được lắp đặt trên xe

Cho thiết bị thử quay và tác động mômen uốn M , được xác định theo A.2.1 vào vành hợp kim

Số vòng quay là 10^5 vòng đối với vành hợp kim sử dụng cho xe hai bánh và 10^6 vòng đối với vành hợp kim sử dụng cho xe mô tô ba bánh (các loại vành này được ghi nhãn bằng chữ HD).

Phụ lục B

Thử khả năng chịu tải trọng hướng kính

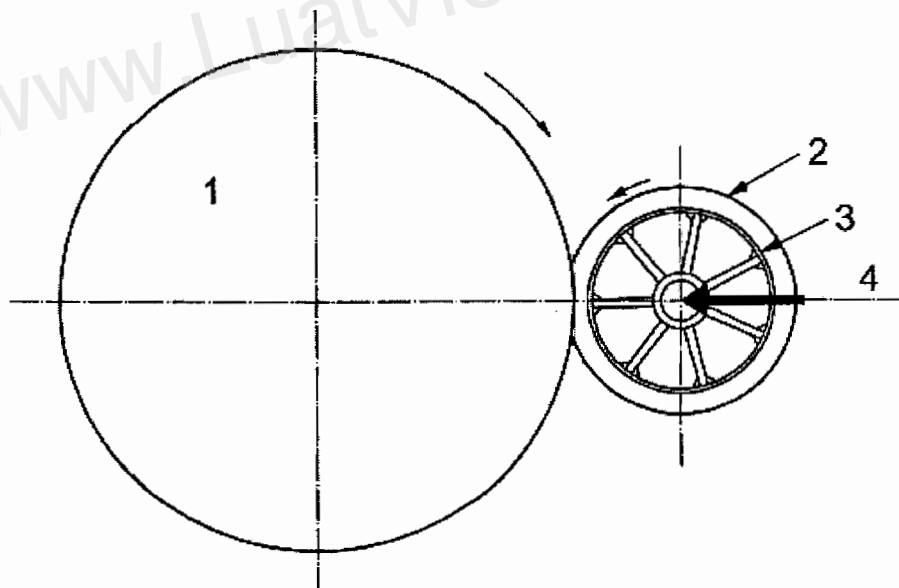
B.1 Thiết bị thử

Thiết bị thử (ví dụ minh họa trên hình B.1) phải đáp ứng các yêu cầu sau :

+ Thiết bị thử phải có một trống thử, đường kính không nhỏ hơn 400 mm, bề mặt trống phải nhẵn, êm và có chiều rộng lớn hơn chiều rộng của lớp bánh xe được thử

+ Trống thử phải được quay với vận tốc không đổi

+ Thiết bị thử phải cho phép tác dụng một tải trọng hướng kính không đổi (sai số của sự thay đổi tải trọng hướng kính trong quá trình thử là $\pm 5\%$) vào bánh xe theo phương từ tâm của bánh xe đến tâm của trống thử và phải đảm bảo sao cho bánh xe luôn tiếp xúc với trống thử.



Hình B.1 - Thiết bị thử khả năng chịu tải trọng hướng kính

Ghi chú :

- 1 Trống thử;
- 2 Lớp;
- 3 Vành hợp kim;
- 4 Tải trọng hướng kính.

B.2 Điều kiện thử

B.2.1 Tải trọng hướng kính tĩnh

Tải trọng hướng kính Q_t , tính theo niuton được xác định theo công thức sau:

$$Q_t = S_r \cdot W$$

Trong đó: S_r là hệ số, bằng 2,25;

W là tải trọng cho phép lớn nhất tác dụng lên bánh xe (niuton).

B.2.2 Áp suất lớp bánh xe

Áp suất không khí trong lớp bánh xe trước khi thử, tính theo kilo Pascal, ít nhất phải phù hợp với tải trọng lớn nhất theo thiết kế của lớp bánh xe được thử. Trong trường hợp lớp bị hỏng, phép thử phải được tiếp tục sau khi thay lớp.

B.2.3 Tiến hành thử

Lắp vành bánh xe có lớp được bơm tới áp suất tối thiểu bằng áp suất được ghi trên bánh xe với thiết bị thử (xem hình B1) theo phương pháp như đã được dùng để lắp đặt bánh xe trên xe. Trống thử được quay trong khi tác dụng tải trọng hướng kính Q phù hợp với B.2.1.

Số vòng quay của trống thử phải không nhỏ hơn 5×10^5 vòng.

Phụ lục C

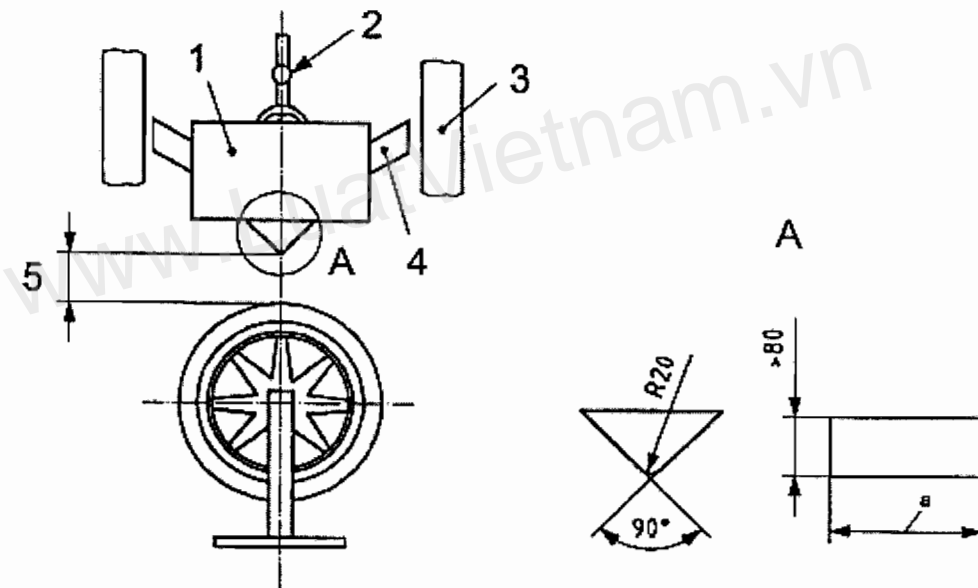
Thử khả năng chịu va đập hướng kính

C.1 Thiết bị thử

Thiết bị thử phải có các đặc tính sau:

- + Vành hợp kim đã được lắp với lớp có thể lắp được trên băng;
- + Băng hoặc khung giá trên đó lắp vành bánh xe thử phải có đủ độ cứng vững;
- + Khối tải trọng va đập phải có chiều rộng ít nhất bằng 1,5 lần chiều rộng của vành hợp kim và phải rơi tự do lên bộ phận bánh xe.

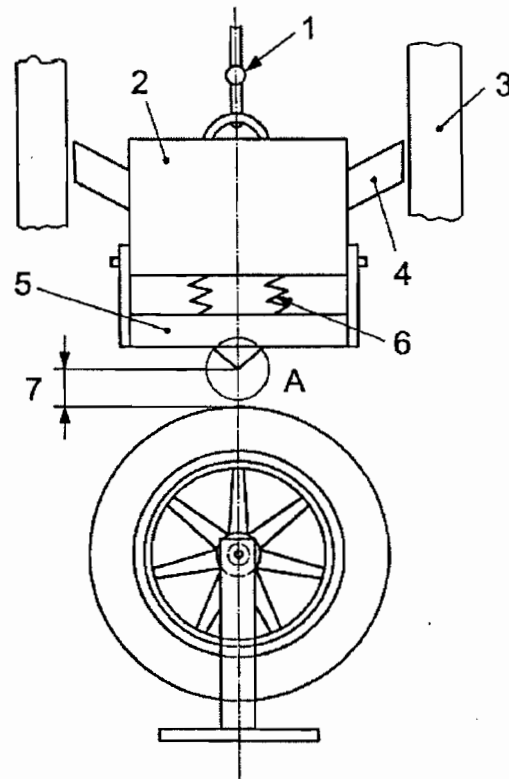
Ví dụ minh họa về các thiết bị thử này xem ở hình C.1a, C.1b



Hình C.1a - Thiết bị thử khả năng chịu va đập hướng kính tải trọng đơn

Ghi chú:

- 1 Khối tải trọng va đập;
- 2 Cơ cấu nhà nhanh;
- 3 Khung thiết bị thử;
- 4 Rãnh dẫn hướng;
- 5 Chiều cao thả rơi khối tải trọng va đập.



Hình C.1b - Thiết bị thử khả năng chịu và đập hướng kính tải trọng kép

Ghi chú :

- | | | | |
|---|---------------------|---|--|
| 1 | Cơ cấu thả nhanh; | 5 | Tải trọng phụ; |
| 2 | Tải trọng chính; | 6 | Lò xo xoắn (2 cái); |
| 3 | Khung thiết bị thử; | 7 | Chiều cao thả rơi khối tải trọng và đập. |
| 4 | Rãnh dẫn hướng; | | |

C.2 Điều kiện thử

C.2.1 Tải trọng và đập và chiều cao rơi

C.2.1.1 Thiết bị thử khả năng chịu và đập hướng kính tải trọng đơn

Khối lượng của tải trọng và đập Q_v với sai số 2% của khối lượng được xác định theo công thức sau :

$$Q_v = K \times \frac{W}{g}$$

Trong đó: Q_v là khối lượng và đập tính bằng kilôgam;

K là hệ số bằng 1 đối với cả vành trước và vành sau;

W là tải trọng cho phép lớn nhất tác dụng lên bánh xe (niutơn);

g là gia tốc trọng trường (bằng 9,8 m/s²);

Chiều cao rơi đối với vành trước là 180 mm;

Chiều cao rơi đối với vành sau là 120 mm.

C.2.1.2 Thiết bị thử khả năng chịu va đập hướng kính tải trọng kép

Khối lượng tổng cộng của hai khối tải trọng va đập Q_v với sai số 2% của khối lượng được xác định theo công thức sau :

$$Q_v = K \times \frac{W}{g}$$

Trong đó: Q_v là khối lượng tổng của hai khối va đập tính bằng kilôgam;

K là hệ số bằng 2,5 đối với vành trước và 1,5 đối với vành sau;

W là tải trọng cho phép lớn nhất tác dụng lên bánh xe (niutơn);

g là gia tốc trọng trường (bằng 9,8 m/s²).

(Khối lượng của tải trọng va đập phụ bao gồm cả khối lượng của hai lò xo bằng 40 kg)

Chiều cao rơi đối với cả vành trước và vành sau là 150 mm.

C.2.2 Áp suất lớp bánh xe

Áp suất không khí trong lớp bánh xe trước khi thử (tính theo kilo Pascal), được xác định như sau : $p = (\text{áp suất không khí phù hợp với tải trọng lớn nhất theo thiết kế của lớp bánh xe được thử} \times 1,15) \pm 10$.

C.3 Tiến hành thử

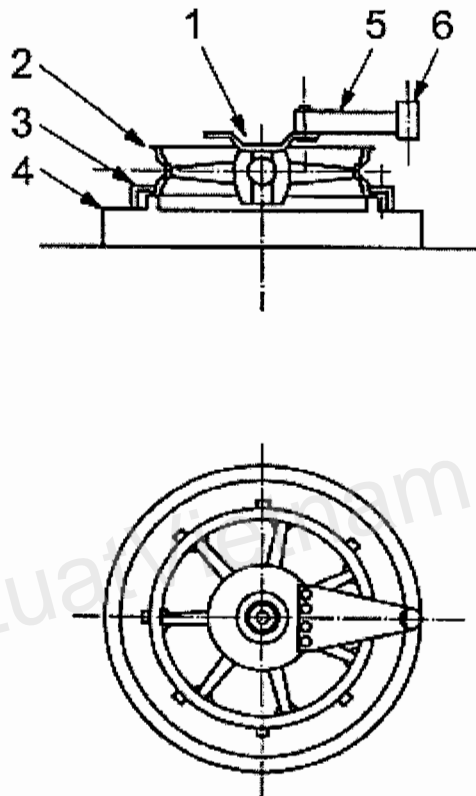
Lắp lớp nhô nhất thích hợp với tải trọng thiết kế của bánh xe lên giá đỡ theo phương pháp như được dùng để lắp đặt bánh xe với xe. Vị trí tương đối phải được xác định sao cho khi va đập thì vectơ vận tốc đi qua tâm của bánh xe.

Phụ lục D

Thử khả năng chịu mômen xoắn

D.1 Thiết bị thử

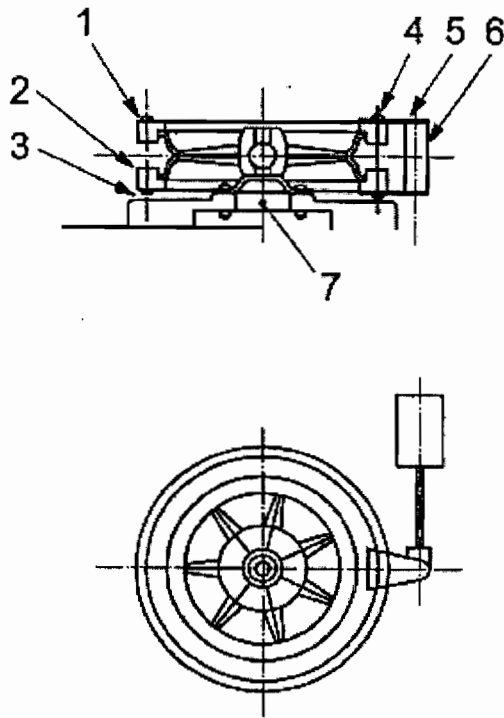
Thiết bị thử phải cho phép tạo ra mômen xoắn tác dụng giữa moayơ và vành hợp kim. Ví dụ về thiết bị này được nêu trên hình D.1a và D.1b



Hình D.1a - Thiết bị thử khả năng chịu mômen xoắn

Ghi chú:

- | | | | |
|---|--------------------|---|---------------|
| 1 | Bu lông xiết chặt; | 4 | Mặt tựa vành; |
| 2 | Vành bánh xe; | 5 | Cánh tay đòn; |
| 3 | Đồ gá kẹp chặt; | 6 | Điểm đặt lực. |



Hình D.1b - Thiết bị thử khả năng chịu mômen xoắn

- | | | | |
|---|-----------------|---|---------------------------|
| 1 | Vành bánh xe; | 5 | Cánh tay đòn; |
| 2 | Đĩa chặn; | 6 | Điểm đặt lực; |
| 3 | Mặt tựa vành; | 7 | Bu lông giữ vành bánh xe. |
| 4 | Đồ gá kẹp chặt; | | |

D.2 Điều kiện thử

Mômen xoắn T tính theo niutơn mét được xác định theo công thức sau:

$$T = \pm W.R$$

Trong đó: W là tải trọng lớn nhất tác dụng lên vành (niutơn)

R là bán kính tính lớn nhất của lớp có thể lắp với vành (mét)

D.3 Tiến hành thử

Cố định gờ vành hợp kim với giá đỡ và tác dụng mômen xoắn được xác định theo D.2 vào vành hợp kim theo hướng đối xứng nhau qua bề mặt tiếp xúc của moayơ. Chiều dài của cánh tay đòn phải bằng bán kính của lớp nhỏ nhất thích hợp với vành hợp kim

Cho phép cố định vành hợp kim trên giá đỡ thông qua bề mặt tiếp xúc của moayơ và tác dụng mômen xoắn vào vành hợp kim thông qua một vòng hình khuyên được lắp chặt vào vành hợp kim.

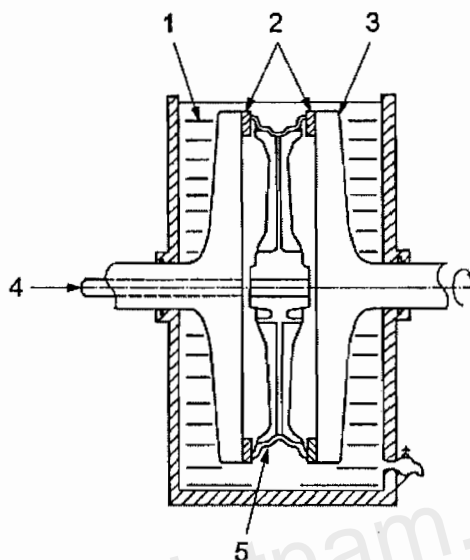
Số lần tác dụng mômen xoắn không nhỏ hơn 10^5 .

Phụ lục E

Thử độ kín khí đối với vành lắp lớp không sẫm

E.1 Thiết bị thử

Ví dụ về thiết bị thử thích hợp với phép thử được nêu trên hình E.1



Hình E.1 - Thiết bị thử độ kín khí đối với vành lắp lớp không sẫm

Ghi chú:

- | | |
|-----------------------------|------------------------------|
| 1 Nước; | 3 Đĩa ép; |
| 2 Vòng cao su làm kín; | 4 Đường bơm hơi tạo áp suất; |
| 5 Vành bánh xe hợp kim nhẹ. | |

E.2 Điều kiện thử

Áp suất không khí được dùng phải lớn hơn 300 kPa.

E.3 Tiến hành thử

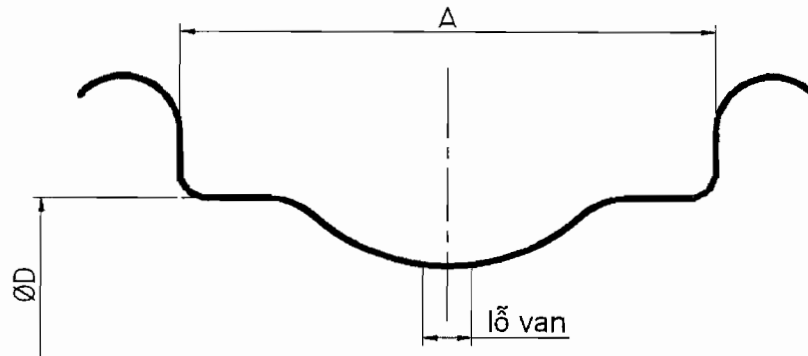
Ép kín khí một cách chắc chắn cả hai bên mép của vành hợp kim bằng các tấm ép (xem hình E.1) và bơm không khí vào bên trong lòng của vành hợp kim để kiểm tra sự kín khí của vành hợp kim.

Đối với các vành bánh xe có kết cấu ghép và sử dụng các vòng làm kín, phép thử này có thể được thực hiện bằng cách vành hợp kim được lắp với một lớp, bơm hơi và toàn bộ bánh xe được ngâm trong nước.

Thời gian thử ít nhất là 2 phút.

Phụ lục F

Mã đường kính và mã chiều rộng danh nghĩa của vành



A : chiều rộng vành ; D : đường kính vành

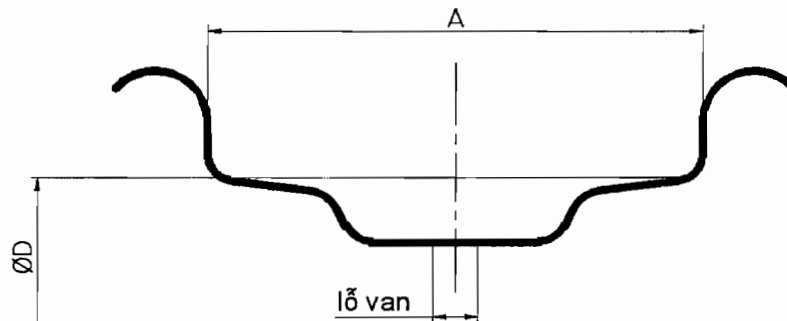
Hình F1- hình minh họa vành tâm lõm kiểu WM

Mã chiều rộng	1.10	1.20	1.40	1.50	1.60	1.85	2.15	2.50	2.75
Kích thước	28,0	30,5	36,0	38,0	40,5	47,0	55,0	63,5	70,0

Bảng F1.1 : mã chiều rộng danh nghĩa của vành tâm lõm WM (kích thước mm)

Mã đường kính danh nghĩa	14	15	16	17	18	19	20	21	22
Kích thước	357,1	382,5	405,6	433,3	458,7	484,1	509,5	558,8	584,2

Bảng F1.2 : mã đường kính danh nghĩa của vành tâm lõm WM (kích thước mm)



A : chiều rộng vành ; D : đường kính vành

Hình F2- hình minh họa vành tâm lõm kiểu LF

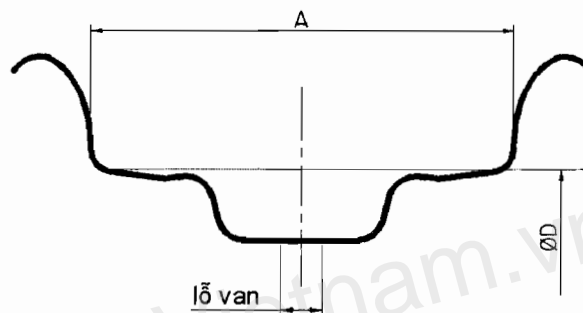
QCVN 46 : 2012/BGTVT

Mã chiều rộng	1.20	1.50	1.85	2.15
Kích thước	30,5	38,0	47,0	55,0

Bảng F2.1 : mã chiều rộng danh nghĩa của vành tâm lõm LF (kích thước mm)

Mã đường kính danh nghĩa	8	10	12
Kích thước	202,4	253,2	304,0

Bảng F2.2 : mã đường kính danh nghĩa của vành tâm lõm LF (kích thước mm)



A : chiều rộng vành ; D : đường kính vành

Hình F3- hình minh họa vành tâm lõm kiểu MT

Mã chiều rộng	1.85	2.15	2.50	2.75	3.00	3.50	4.00	4.50	5.00	5.50	6.00
Kích thước	47,0	55,0	63,5	70,0	76,0	89,0	101,5	114,5	127,0	140,0	152,5

Bảng F3.1 : mã chiều rộng danh nghĩa của vành tâm lõm MT (kích thước mm)

Mã đường kính danh nghĩa	10	12	14M/C	15M/C	16	17	18	19	20	21	23
Kích thước	253,2	304,0	357,6	383,0	406,0	433,8	459,2	484,6	510,0	535,4	548,7

Bảng F3.2 : Mã đường kính danh nghĩa của vành tâm lõm MT (kích thước mm)

Phụ lục G

Mẫu - GIẤY CHỨNG NHẬN

BỘ GIAO THÔNG VẬN TẢI
CỤC ĐĂNG KIỂM VIỆT NAM

CỘNG HOÀ XÃ HỘI CHỦ NGHĨA VIỆT NAM
Độc lập - Tự do - Hạnh phúc

Số (N^o):

GIẤY CHỨNG NHẬN CHẤT LƯỢNG KIỂU LOẠI

DÙNG CHO VÀNH HỢP KIM CỦA XE MÒ TÔ, XE GẮN MÁY

TYPE APPROVAL CERTIFICATE FOR COMPONENT

Cấp theo Thông tư số 45/2012/TT-BGTVT ngày 23 tháng 10 năm 2012

của Bộ trưởng Bộ Giao thông vận tải

Căn cứ Hồ sơ đăng ký số:
Pursuant to the Technical document N^o

Ngày / /
Date

Quy chuẩn kỹ thuật áp dụng:
Regulation applied

Căn cứ Báo cáo kết quả đánh giá điều kiện kiểm tra chất lượng số:
Pursuant to the results of C.O.P Testing record N^o

Ngày / /
Date

Căn cứ Báo cáo kết quả thử nghiệm số:
Pursuant to the results of Testing record N^o

Ngày / /
Date

CỤC TRƯỞNG CỤC ĐĂNG KIỂM VIỆT NAM CHỨNG NHẬN

General Director of Vietnam Register hereby approves that

Kiểu loại sản phẩm (System/ Component type):

Nhãn hiệu (Make):

Số loại (Type):

(Các nội dung liên quan tới thông số kỹ thuật và chất lượng cho từng đối tượng sản phẩm sẽ do Cơ quan CNCL quy định cụ thể)

Kiểu loại sản phẩm nói trên phù hợp với quy chuẩn QCVN : 2012/BGTVT.

The product is in compliance with the QCVN : 2012/BGTVT.

Ghi chú:

(Note)

Ngày tháng năm (Date)

CỤC TRƯỞNG CỤC ĐĂNG KIỂM VIỆT NAM

Vietnam Register

General Director



CỘNG HÒA XÃ HỘI CHỦ NGHĨA VIỆT NAM

QCVN 47 : 2012/BGTVT

**QUY CHUẨN KỸ THUẬT QUỐC GIA
VỀ ẮC QUY CHÌ DÙNG TRÊN XE MÔ TÔ, XE GẮN MÁY**

***National technical regulation
on lead batteries of motorcycles and mopeds***

Lời nói đầu

QCVN 47 : 2012/BGTVT do Cục Đăng kiểm Việt Nam biên soạn, Vụ Khoa học - Công nghệ trình Bộ trưởng Bộ Giao thông vận tải ban hành theo Thông tư số 52/2012/TT-BGTVT ngày 21 tháng 12 năm 2012.

Quy chuẩn này biên soạn trên cơ sở tiêu chuẩn Việt Nam TCVN 7348:2003 được ban hành theo Quyết định số 38/2003/QĐ-BKHCN ngày 31 tháng 12 năm 2003 của Bộ trưởng Bộ Khoa học và công nghệ.

www.LuatVietnam.vn

QUY CHUẨN KỸ THUẬT QUỐC GIA VỀ ẮC QUY CHÌ DÙNG TRÊN XE MÔ TÔ, XE GẮN MÁY

National technical regulation on lead batteries of motorcycles and mopeds

1. QUY ĐỊNH CHUNG

1.1 Phạm vi điều chỉnh

Quy chuẩn này quy định về yêu cầu kỹ thuật và kiểm tra chất lượng an toàn kỹ thuật đối với ắc quy chì - axit dùng để khởi động, chiếu sáng và đánh lửa sử dụng cho xe mô tô, xe gắn máy (sau đây gọi tắt là ắc quy).

1.2 Đối tượng áp dụng

Quy chuẩn này áp dụng đối với các cơ sở sản xuất, nhập khẩu ắc quy, sản xuất, lắp ráp xe mô tô, xe gắn máy và các cơ quan, tổ chức liên quan đến việc thử nghiệm, kiểm tra chứng nhận chất lượng an toàn kỹ thuật.

1.3 Giải thích từ ngữ

1.3.1 Dung lượng ở chế độ 10 h (C_{10}): Là đại lượng đặc trưng cho khả năng tích điện của ắc quy (đơn vị Ah), khi ắc quy phóng điện với dòng điện $I_{đđ}$

($I_{đđ} = \frac{C_{10}}{10}$, đơn vị A) cho đến khi điện áp đo trên hai điện cực của ắc quy giảm xuống đến giá trị điện áp ngưỡng 5,25 V đối với ắc quy 6 V và 10,50 V đối với ắc quy 12 V.

1.3.2 Dòng điện ở chế độ 10 h ($I_{đđ}$): Thuật ngữ dùng để chỉ dòng điện phóng và nạp của ắc quy ở chế độ 10 h. Giá trị của nó được tính bằng giá trị dung lượng ở chế độ 10 h (C_{10}) chia cho 10, đơn vị A.

1.3.3 Ắc quy tích điện khô: Là loại ắc quy mới được sản xuất ra ở trạng thái khô và đã tích điện. Khi cần sử dụng phải đổ một lượng điện dịch phù hợp theo yêu cầu của cơ sở sản xuất.

1.3.4 Ắc quy được nạp no: Là ắc quy được nạp với dòng điện $I_{đđ}$ cho đến khi điện áp đo trên hai điện cực của ắc quy trong ba lần đo không thay đổi, mỗi lần đo cách nhau 30 phút.

2. QUY ĐỊNH KỸ THUẬT

2.1 Quy định chung

- 2.1.1 Ấc quy phải được chế tạo đúng theo thiết kế hoặc tài liệu kỹ thuật của cơ sở sản xuất.
- 2.1.2 Các thông tin cơ bản dưới đây phải được in trên vỏ ắc quy ở mặt phía trên hoặc một trong bốn mặt bên:
- + Điện áp danh định, đơn vị V;
 - + Dung lượng danh định là dung lượng của ắc quy ở chế độ 10 h, đơn vị Ah.
- 2.1.3 Ký hiệu điện cực: Điện cực dương của ắc quy phải được ký hiệu bằng dấu "+", điện cực âm phải được ký hiệu bằng dấu "-".

2.2 Đặc tính kỹ thuật

2.2.1 Đặc tính điện

- 2.2.1.1 Dung lượng của ắc quy: Sau khi thử theo 2.4.1, dung lượng C của ắc quy tính theo 2.4.1.3 không được thấp hơn 95% dung lượng ở chế độ 10 h.
- 2.2.1.2 Đặc tính khởi động của ắc quy (chỉ áp dụng cho ắc quy 12 V): Sau khi phóng điện theo 2.4.2, đặc tính khởi động của ắc quy phải phù hợp với bảng 1.

Bảng 1 - Đặc tính khởi động của ắc quy

Dòng điện phóng khởi động, (A)	Điện áp sau 5 giây - 7 giây, (V)	Điện áp kết thúc, (V)	Thời gian tối thiểu, (min)
5 C ₁₀	≥ 8,4	6	1,5

- 2.2.1.3 Đặc tính khởi động ban đầu đối với ắc quy tích điện khô (chỉ áp dụng cho ắc quy 12 V): Sau khi thử theo 2.4.3, điện áp đo trên hai điện cực của ắc quy không được giảm xuống dưới 6 V.
- 2.2.1.4 Đặc tính lưu điện (chỉ áp dụng cho ắc quy 12 V): Sau khi thử theo 2.4.4, điện áp đo trên hai điện cực của ắc quy không được giảm xuống dưới 7,2 V.
- 2.2.2 Đặc tính cơ
- 2.2.2.1 Khả năng chịu rung của ắc quy: Sau khi thử theo 2.4.5, trên bề mặt ắc quy không được có dấu hiệu rạn nứt, điện áp không được giảm xuống dưới 3 V

đối với ắc quy 6 V và 6 V đối với ắc quy 12 V. Với ắc quy kiểu hở (Vented type batteries), không được có hiện tượng điện dịch dâng cao. Với ắc quy kiểu kín (VRLA batteries), không được có hiện tượng rò rỉ điện dịch.

2.2.2.2 Độ kín ắc quy: Sau khi thử theo 2.4.6, không được có điện dịch rò rỉ từ ắc quy ra ngoài.

2.3 Điều kiện thử

2.3.1 Chuẩn bị mẫu thử

2.3.1.1 Các thử nghiệm phải được thực hiện trên các ắc quy chưa qua sử dụng.

2.3.1.2 Trừ phép thử đặc tính khởi động ban đầu đối với ắc quy tích điện khô (xem 2.4.3), các phép thử còn lại phải được tiến hành với ắc quy được nạp no.

2.3.1.3 Đối với ắc quy tích điện khô phải đổ điện dịch đến mức lớn nhất cho phép theo chỉ dẫn ghi trên ắc quy hoặc của cơ sở sản xuất.

2.3.2 Dụng cụ đo

2.3.2.1 Dụng cụ đo điện

Khoảng đo của thiết bị được dùng phải phù hợp với độ lớn của điện áp hoặc dòng điện cần đo.

Thiết bị dùng để đo điện áp là Vôn kế phải có cấp chính xác không thấp hơn 1. Điện trở của Vôn kế ít nhất phải đạt $300 \Omega/V$.

Thiết bị dùng để đo dòng điện là Ampe kế phải có cấp chính xác không thấp hơn 1.

2.3.2.2 Dụng cụ đo khối lượng riêng của điện dịch

Tỷ trọng kế phải có độ chính xác không nhỏ hơn 0,005 kg/l. Khoảng của vạch chia không lớn hơn 0,005 kg/l.

2.3.2.3 Dụng cụ đo nhiệt độ

Nhiệt kế dùng để đo nhiệt độ phải có khoảng đo thích hợp và khoảng chia độ của thang đo không được lớn hơn 1°C . Độ chính xác hiệu chuẩn thiết bị không lớn hơn $0,5^\circ\text{C}$.

2.3.2.4 Dụng cụ đo thời gian

Dụng cụ đo thời gian phải đảm bảo xác định được thời gian tính theo giờ, phút và giây. Độ chính xác ít nhất phải đạt $\pm 1\%$.

QCVN 47 : 2012/BGTVT

2.3.3 Trình tự thử nghiệm

2.3.3.1 Trước hết kiểu loại ắc quy cần chứng nhận phải thử nghiệm các hạng mục sau:

- Kiểm tra dung lượng lần một (trên mẫu thử 1);
- Thử nghiệm đặc tính khởi động lần một (trên mẫu thử 2);
- Kiểm tra dung lượng lần hai (trên mẫu thử 1);
- Thử nghiệm đặc tính khởi động lần hai (trên mẫu thử 2);
- Kiểm tra dung lượng lần ba (trên mẫu thử 1);
- Thử nghiệm đặc tính khởi động lần ba (trên mẫu thử 2).

Trong ba lần thử nghiệm trên ít nhất phải có một lần phóng điện đáp ứng giá trị quy định trong 2.2.1.1 đối với kiểm tra dung lượng và 2.2.1.2 đối với thử nghiệm đặc tính khởi động.

2.3.3.2 Các thử nghiệm dưới đây chỉ được tiến hành trên các mẫu thử khác nếu các phép thử ở mục 2.3.3.1 đạt yêu cầu:

- Thử đặc tính lưu điện theo 2.4.4 (trên mẫu thử 5);
- Thử khả năng chịu rung theo 2.4.5 (trên mẫu thử 3);
- Thử độ kín của ắc quy theo 2.4.6 (trên mẫu thử 4).

2.3.3.3 Ắc quy tích điện khô

Riêng đối với ắc quy tích điện khô, ngoài việc thử nghiệm theo 2.3.3.1 và 2.3.3.2, ắc quy phải được thử nghiệm đặc tính khởi động ban đầu theo 2.4.3 (trên mẫu thử 4) trước khi thử độ kín của ắc quy theo 2.4.6.

2.4 Phương pháp thử

2.4.1 Kiểm tra dung lượng

2.4.1.1 Sau khi ắc quy được nạp no, dùng nạp từ 1 giờ đến 5 giờ rồi tiến hành kiểm tra dung lượng.

2.4.1.2 Trong quá trình thử nghiệm, ắc quy phải được đặt trong bể nước có nhiệt độ $25 \text{ }^{\circ}\text{C} \pm 2 \text{ }^{\circ}\text{C}$. Chân điện cực phải ở trên mức nước ít nhất là 15 mm nhưng không được cao quá 25 mm. Nếu thử cùng lúc nhiều ắc quy trong cùng một bể nước thì khoảng cách giữa các ắc quy và giữa ắc quy với thành bể nước ít nhất phải là 25 mm.

2.4.1.3Ắc quy được phóng với dòng điện danh định $I_{đđ}$, với độ ổn định 2 % giá trị dòng điện danh định cho đến khi điện áp đo trên hai điện cực của ắc quy giảm xuống $5,25 \text{ V} \pm 0,05 \text{ V}$ đối với loại 6 V và $10,50 \text{ V} \pm 0,05 \text{ V}$ đối với loại 12 V. Ghi lại thời gian phóng điện t tính bằng giờ.

2.4.1.3 Dung lượng của ắc quy được xác định như sau:

$$C = t \times I_{đđ} \text{ (Ah)}$$

2.4.2 Thử đặc tính khởi động (chỉ áp dụng cho ắc quy 12 V)

2.4.2.1 Sau khi ắc quy được nạp no, dùng nạp từ 1 giờ đến 5 giờ, sau đó đặt vào buồng lạnh có nhiệt độ $0 \text{ }^\circ\text{C}$ ít nhất là 20 giờ hoặc cho đến khi nhiệt độ của một trong các ngăn giữa của ắc quy đạt được $0 \text{ }^\circ\text{C}$.

2.4.2.2 Ắc quy sau khi nạp no và làm lạnh theo 2.4.2.1, có thể để bên trong hoặc bên ngoài buồng lạnh sau 2 phút kể từ khi ngừng làm lạnh, rồi phóng điện với dòng điện phóng khởi động cho ở bảng 1. Dòng điện này phải giữ ổn định trong quá trình phóng điện trong phạm vi $\pm 0,5 \%$.

2.4.2.3 Ghi lại điện áp trên hai đầu cực của ắc quy tại thời điểm 5 giây - 7 giây và thời gian kết thúc phóng điện khi điện áp giảm xuống 6 V.

2.4.3 Thử đặc tính khởi động ban đầu đối với ắc quy tích điện khô (chỉ áp dụng cho ắc quy 12 V)

2.4.3.1 Ắc quy tích điện khô và một lượng điện dịch đủ để đổ vào ắc quy (theo 2.3.1.3) được lưu giữ ở nhiệt độ $25 \text{ }^\circ\text{C} \pm 5 \text{ }^\circ\text{C}$ ít nhất là 12 giờ trước khi đổ điện dịch.

2.4.3.2 Đổ điện dịch vào ắc quy theo 2.3.1.3. Để ổn định 20 phút ở nhiệt độ quy định tại 2.4.3.1. Sau đó cho ắc quy phóng điện với dòng điện là $5 C_{10}$ trong thời gian 1,5 phút.

2.4.4 Thử đặc tính lưu điện (chỉ áp dụng cho ắc quy 12 V)

2.4.4.1 Ắc quy được nạp no, sau đó lau sạch bề mặt rồi lưu giữ ở nhiệt độ $40 \text{ }^\circ\text{C} \pm 2 \text{ }^\circ\text{C}$ trong khoảng thời gian là 21 ngày. Điện cực của ắc quy không được chạm tới dây dẫn hay các kẹp nối.

2.4.4.2 Sau thời gian lưu giữ, ắc quy không được nạp lại và phải thử nghiệm đặc tính khởi động theo 2.4.2.2; thời gian phóng điện là 30 giây.

QCVN 47 : 2012/BGTVT

2.4.5 Thử khả năng chịu rung

2.4.5.1Ắc quy được nạp no, sau đó lưu giữ 24 giờ ở nhiệt độ $25\text{ }^{\circ}\text{C} \pm 10\text{ }^{\circ}\text{C}$.

2.4.5.2 Sau đó ắc quy được lắp đặt vào thiết bị thử rung như cách thức lắp đặt trên xe.

2.4.5.3Ắc quy phải thử khả năng chịu rung trong 2 giờ. Dao động có dạng hình sin theo phương thẳng đứng với tần số dao động thay đổi liên tục từ 50 Hz đến 500 Hz và ngược lại, chu kỳ quét là 10 phút, gia tốc dao động là $68,6\text{ m/s}^2$.

2.4.5.4 Sau 4 giờ kể từ khi kết thúc thử rung, ắc quy không được nạp lại và thử phóng điện ở nhiệt độ $25\text{ }^{\circ}\text{C} \pm 2\text{ }^{\circ}\text{C}$ với dòng điện 5 C_{10} trong thời gian 60 giây.

2.4.6 Thử độ kín của ắc quy

2.4.6.1Ắc quy được nạp no rồi để ở trạng thái hở mạch 4 giờ tại nhiệt độ $25\text{ }^{\circ}\text{C} \pm 5\text{ }^{\circ}\text{C}$.

2.4.6.2 Nếu cần thiết mức điện dịch được bổ sung đến mức cao nhất bằng nước cất, lau sạch và làm khô mặt ngoài.

2.4.6.3 Sau đó ắc quy được nghiêng theo bốn hướng, thời gian giữa các lần nghiêng theo các hướng không ít hơn 30 giây. Chu kỳ nghiêng ắc quy như sau:

- Nghiêng 45° so với phương thẳng đứng với thời gian thao tác là 1 giây;
- Giữ ắc quy ở vị trí nghiêng trong 3 giây;
- Đưa ắc quy trở lại vị trí thẳng đứng với thời gian thao tác là 1 giây.

3. QUY ĐỊNH QUẢN LÝ

3.1 Phương thức kiểm tra, thử nghiệm

Ắc quy sản xuất, lắp ráp và nhập khẩu mới phải được kiểm tra, thử nghiệm chứng nhận theo quy định tại Thông tư số 45/2012/TT-BGTVT ngày 23 tháng 10 năm 2012 của Bộ trưởng Bộ Giao thông vận tải quy định về kiểm tra chất lượng an toàn kỹ thuật và bảo vệ môi trường trong sản xuất, lắp ráp xe mô tô, xe gắn máy.

3.2 Tài liệu kỹ thuật và mẫu thử

Khi có nhu cầu thử nghiệm, cơ sở sản xuất, tổ chức hoặc cá nhân nhập khẩu ắc quy phải cung cấp cho cơ sở thử nghiệm tài liệu kỹ thuật và mẫu thử theo yêu cầu nêu tại mục 3.2.1 và 3.2.2.

3.2.1 Yêu cầu về tài liệu kỹ thuật

Tài liệu kỹ thuật của ắc quy gồm các thông tin sau đây:

- Bản vẽ kỹ thuật của ắc quy;
- Mức điện dịch lớn nhất cho phép theo quy định của cơ sở sản xuất nếu mức điện dịch này không thể hiện trên ắc quy.

3.2.2 Yêu cầu về mẫu thử

05 mẫu thử và điện dịch theo quy định của cơ sở sản xuất (nếu có) cho mỗi kiểu loại ắc quy cần thử nghiệm trong đó:

- 04 mẫu thử để kiểm tra dung lượng, thử nghiệm đặc tính khởi động, thử nghiệm đặc tính khởi động ban đầu đối với ắc quy tích điện khô, thử khả năng chịu rung, thử độ kín của ắc quy;
- 01 mẫu thử để thử đặc tính lưu điện của ắc quy.

3.3 Báo cáo thử nghiệm

Cơ sở thử nghiệm phải lập báo cáo kết quả thử nghiệm có các nội dung ít nhất bao gồm các mục quy định trong Quy chuẩn này tương ứng với từng kiểu loại ắc quy.

3.4 Áp dụng quy định

Trong trường hợp các văn bản, tài liệu được viện dẫn trong Quy chuẩn này có sự thay đổi, bổ sung hoặc được thay thế thì thực hiện theo quy định trong văn bản mới.

3.5 Đối với các kiểu loại ắc quy đã được kiểm tra, thử nghiệm theo quy định tại 3.1 và có hồ sơ đăng ký phù hợp với Quy chuẩn này sẽ được cấp Giấy chứng nhận chất lượng kiểu loại theo mẫu quy định tại Phụ lục A.

4. TỔ CHỨC THỰC HIỆN

4.1 Lộ trình thực hiện

Tính từ thời điểm có hiệu lực của Quy chuẩn này, riêng yêu cầu thử đặc tính lưu điện của ắc quy nêu tại 2.2.1.4 được phép áp dụng sau 02 năm đối với các kiểu loại ắc quy mới và sau 04 năm đối với các kiểu loại ắc quy đã được cấp giấy chứng nhận chất lượng kiểu loại trước ngày Quy chuẩn này có hiệu lực.

4.2 Trách nhiệm của Cục Đăng kiểm Việt Nam

Cục Đăng kiểm Việt Nam chịu trách nhiệm triển khai, hướng dẫn thực hiện Quy chuẩn này trong kiểm tra chất lượng an toàn kỹ thuật và bảo vệ môi trường đối với ắc quy sản xuất, lắp ráp và nhập khẩu./.

www.LuatVietnam.vn

Mẫu - GIẤY CHỨNG NHẬN

BỘ GIAO THÔNG VẬN TẢI
CỤC ĐĂNG KIỂM VIỆT NAM

CỘNG HÒA XÃ HỘI CHỦ NGHĨA VIỆT NAM
Độc lập - Tự do - Hạnh phúc

Số (N^o):

GIẤY CHỨNG NHẬN CHẤT LƯỢNG KIỂU LOẠI

DÙNG CHO ÁC QUY CỦA XE MÔ TÔ, XE GẮN MÁY

TYPE APPROVAL CERTIFICATE FOR COMPONENT

Cấp theo Thông tư số 45/2012/TT-BGTVT ngày 23 tháng 10 năm 2012
của Bộ trưởng Bộ Giao thông vận tải

Căn cứ Hồ sơ đăng ký số:
Pursuant to the Technical document N^o

Ngày / /
Date

Quy chuẩn kỹ thuật áp dụng:
Regulation applied

Căn cứ Báo cáo kết quả đánh giá điều kiện kiểm tra chất lượng số:
Pursuant to the results of C.O.P Testing record N^o

Ngày / /
Date

Căn cứ Báo cáo kết quả thử nghiệm số:
Pursuant to the results of Testing record N^o

Ngày / /
Date

CỤC TRƯỞNG CỤC ĐĂNG KIỂM VIỆT NAM CHỨNG NHẬN
General Director of Vietnam Register hereby approves that

Kiểu loại sản phẩm (*System/ Component type*):

Nhãn hiệu (*Make*):

Số loại (*Type*):

(Các nội dung liên quan tới thông số kỹ thuật và chất lượng cho từng
đối tượng sản phẩm sẽ do Cơ quan CNCL quy định cụ thể)

Kiểu loại sản phẩm nói trên phù hợp với quy chuẩn QCVN : 2012/BGTVT.
The product is in compliance with the QCVN : 2012/BGTVT.

Ghi chú:

(Note)

Ngày tháng năm (Date)
CỤC TRƯỞNG CỤC ĐĂNG KIỂM VIỆT NAM
Vietnam Register
General Director