

**THÔNG TƯ**

**Quy định về đường ngang**

*Căn cứ Luật Đường sắt số 35/2005/QH11 ngày 14 tháng 6 năm 2005;*

*Căn cứ Nghị định số 51/2008/NĐ-CP ngày 22 tháng 4 năm 2008 của Chính phủ quy định chức năng, nhiệm vụ, quyền hạn và cơ cấu tổ chức của Bộ Giao thông vận tải.*

*Xét đề nghị của Vụ trưởng Vụ Kết cấu hạ tầng giao thông và Cục trưởng Cục Đường sắt Việt Nam,*

Bộ trưởng Bộ Giao thông vận tải ban hành Thông tư quy định về Đường ngang.

**CHƯƠNG I  
QUY ĐỊNH CHUNG**

**Điều 1. Phạm vi điều chỉnh**

Thông tư này quy định về tiêu chuẩn kỹ thuật đường ngang, quy tắc giao thông tại đường ngang, tổ chức phòng vệ và tổ chức quản lý, xây dựng đường ngang trên đường sắt quốc gia, đường sắt đô thị, đường sắt chuyên dùng.

**Điều 2. Đối tượng áp dụng**

1. Thông tư này áp dụng đối với tổ chức, cá nhân có liên quan đến hoạt động giao thông, quản lý, xây dựng đường ngang trên đường sắt quốc gia, đường sắt đô thị, đường sắt chuyên dùng.

2. Thông tư này không áp dụng đối với nơi đường sắt và đường bộ cùng trên một mặt cầu; nơi đường sắt giao cắt với đường bộ trong nội bộ ga, cảng, bãi hàng nhà máy, xí nghiệp.

**Điều 3. Giải thích từ ngữ**

Trong Thông tư này, các từ ngữ dưới đây được hiểu như sau:

1. Đường sắt quốc gia là đường sắt phục vụ nhu cầu vận tải chung của cả nước, từng vùng kinh tế và liên vận quốc tế.

2. Đường sắt đô thị là đường sắt phục vụ nhu cầu đi lại hàng ngày của hành khách ở thành phố, vùng phụ cận.

3. Đường sắt chuyên dùng là đường sắt phục vụ nhu cầu vận tải riêng của từng tổ chức, cá nhân.

4. Đường ngang là đoạn đường bộ giao nhau cùng mức với đường sắt, được cơ quan có thẩm quyền cho phép xây dựng và khai thác.

5. Đường bộ là đường dùng cho người và các phương tiện giao thông đường bộ qua lại. Đường bộ bao gồm: quốc lộ, đường tỉnh, đường huyện, đường xã, đường đô thị, đường chuyên dùng, đường phục vụ triển khai dự án.

6. Đường sắt chính bao gồm:

a) Đối với đường sắt khổ 1000 mm là đường sắt cấp 1, cấp 2, cấp 3 (theo TCVN 8893:2011 Cấp kỹ thuật đường sắt);

b) Đối với đường sắt khổ 1435 mm và đường sắt lồng (khổ 1435 mm và khổ 1000 mm) là đường sắt cấp 2, cấp 3 (theo TCVN 8893:2011 Cấp kỹ thuật đường sắt).

#### **Điều 4. Phạm vi đường ngang**

Phạm vi đường ngang gồm:

1. Đoạn đường bộ đi qua đường sắt nằm giữa hai chắn hoặc nằm giữa hai ray chính ngoài cùng và hai bên đường sắt cách má ray ngoài cùng trở ra 6 m nơi không có chắn;

2. Đoạn đường sắt nằm giữa hai vai đường bộ tại điểm giao (Phụ lục 2);

3. Phạm vi đất nằm trong tầm nhìn của người điều khiển phương tiện giao thông đường sắt và đường bộ.

#### **Điều 5. Phân loại đường ngang theo thời gian sử dụng**

1. Đường ngang sử dụng lâu dài.

2. Đường ngang sử dụng có thời hạn.

3. Đường ngang thường xuyên đóng (chỉ sử dụng khi có nhu cầu).

#### **Điều 6. Phân loại đường ngang theo hình thức tổ chức phòng vệ**

1. Đường ngang có người gác bao gồm:

a) Đường ngang có: Người gác, giàn chắn hoặc cần chắn, đèn báo hiệu trên đường bộ, chuông điện, biển báo hiệu, cọc tiêu, hàng rào, vạch kẻ đường, tín hiệu ngăn đường phía đường sắt (nếu có),

b) Đường ngang có: Người gác, giàn chắn hoặc cần chắn, biển báo hiệu, cọc tiêu hoặc hàng rào, tín hiệu ngăn đường phía đường sắt (nếu có), vạch kẻ đường (nếu có).

2. Đường ngang không có người gác bao gồm:

a) Đường ngang có cần chắn tự động là đường ngang có: Cần chắn tự động, đèn báo hiệu trên đường bộ, chuông điện, biển báo hiệu, cọc tiêu hoặc hàng rào, vạch kẻ đường, không có tín hiệu ngăn đường phía đường sắt.

b) Đường ngang cảnh báo tự động là đường ngang có: Tín hiệu cảnh báo tự động, đèn báo hiệu trên đường bộ, chuông điện, biển báo hiệu, cọc tiêu hoặc hàng rào, vạch kẻ đường, không có cần chắn, không có tín hiệu ngăn đường phía đường sắt.

c) Đường ngang biển báo là đường ngang có: Biển báo hiệu, cọc tiêu hoặc hàng rào, vạch kẻ đường.

### **Điều 7. Phân loại đường ngang theo chủ thể quản lý**

1. Đường ngang do doanh nghiệp kinh doanh kết cấu hạ tầng đường sắt quản lý bao gồm:

a) Đường ngang công cộng là nơi đường sắt quốc gia hoặc đường sắt chuyên dùng có kết nối với đường sắt quốc gia giao cắt với đường bộ;

b) Đường ngang nội bộ là nơi đường sắt quốc gia hoặc đường sắt chuyên dùng có kết nối với đường sắt quốc gia giao cắt với đường bộ chuyên dùng.

2. Đường ngang do tổ chức, cá nhân khác đầu tư, quản lý khai thác, bảo trì có: đường ngang chuyên dùng là nơi đường sắt chuyên dùng giao cắt với đường bộ.

3. Đường ngang do Ủy ban nhân dân cấp tỉnh quản lý có: đường ngang đô thị là nơi giao cắt giữa đường xe điện bánh sắt với đường bộ.

### **Điều 8. Phân cấp đường ngang**

1. Đường ngang cấp I, cấp II, cấp III là đường ngang được phân cấp phù hợp với một trong các tiêu chuẩn được quy định tại Phụ lục 16 kèm theo Thông tư này.

2. Đường ngang nằm trong nội thành, nội thị (thành phố, thị xã, thị trấn) được xếp vào cấp tương ứng do cấp có thẩm quyền quy định tại khoản 3 Điều 52 của Thông tư này quyết định.

3. Đường ngang đặc biệt là đường ngang khi xây dựng mới, cải tạo, nâng cấp nhưng chưa đáp ứng đầy đủ các tiêu chuẩn kỹ thuật theo quy định tại Thông tư này.

4. Cấp đường ngang được thay đổi khi cấp đường bộ qua đường ngang thay đổi hoặc tích số tàu xe qua đường ngang tăng lên.

### **Điều 9. Quy định về phòng vệ đường ngang**

1. Đối với đường ngang cấp I, cấp II phải tổ chức phòng vệ theo quy định tại khoản 1 Điều 6 của Thông tư này.

2. Đối với đường ngang cấp III:

a) Đối với đường ngang cấp III, tầm nhìn không đảm bảo theo quy định tại mục 11.4.3 - Phụ lục 1 của Thông tư này, thì phải tổ chức phòng vệ theo quy định tại khoản 1 Điều 6 của Thông tư này;

b) Đối với đường ngang cấp III, tầm nhìn đảm bảo theo quy định tại mục 11.4.3 - Phụ lục 1 của Thông tư này, thì tổ chức phòng vệ theo quy định tại khoản 2 Điều 6 của Thông tư này.

### **Điều 10. Bảo vệ hệ thống báo hiệu, thiết bị, công trình đường ngang**

Hệ thống báo hiệu, thiết bị, công trình đường ngang là phương tiện bảo đảm an toàn giao thông, phòng ngừa tai nạn. Mọi tổ chức, cá nhân đều phải có

trách nhiệm bảo vệ; không được tự ý di chuyển, chiếm đoạt, làm hư hỏng hoặc làm giảm hiệu lực và tác dụng của các hệ thống quy định tại Điều này.

### **Điều 11. Phối hợp kiểm tra đường ngang**

Hàng năm, cơ quan quản lý đường sắt chủ trì, phối hợp với cơ quan quản lý đường bộ tiến hành việc kiểm tra, lập kế hoạch sửa chữa đường ngang theo quy định sau đây:

1. Đối với đường ngang công cộng, đường ngang nội bộ: Do cơ quan quản lý đường sắt quốc gia chủ trì.
2. Đối với đường ngang chuyên dùng: Do cơ quan quản lý đường sắt chuyên dùng chủ trì.
3. Đối với đường ngang đô thị: Do cơ quan quản lý đường sắt đô thị chủ trì.

### **Điều 12. Trách nhiệm của thanh tra đường sắt, thanh tra đường bộ**

Lực lượng thanh tra đường sắt, thanh tra đường bộ có trách nhiệm thanh tra, kiểm tra việc chấp hành pháp luật về bảo vệ công trình giao thông và an toàn giao thông tại đường ngang theo quy định của pháp luật.

## **CHƯƠNG II TẦM NHÌN, VỊ TRÍ, GÓC GIAO CẮT**

### **Điều 13. Tầm nhìn đường ngang**

Tầm nhìn tối thiểu cho người điều khiển phương tiện giao thông đường bộ, người điều khiển phương tiện giao thông đường sắt phải bảo đảm quy định sau đây:

1. Người điều khiển phương tiện giao thông đường bộ trong điều kiện thời tiết bình thường có thể nhìn thấy đường ngang một khoảng cách bằng tầm nhìn hãm xe đối với cấp đường bộ có thể nhìn thấy đoàn tàu ở cách đường ngang ít nhất bằng tầm nhìn ngang của ô tô kể từ giữa chỗ giao nhau theo bảng 34 (Mục 11.4.3 Phụ lục 1); khi tốc độ nhỏ hơn 80 km/h thì lấy tầm nhìn của người điều khiển phương tiện giao thông đường bộ (lái xe) theo tốc độ tàu 80 km/h.

2. Người điều khiển phương tiện giao thông đường sắt ở vị trí của mình, trong điều kiện thời tiết bình thường có thể nhìn thấy đường ngang từ 1000 m trở lên.

3. Đất đai trong tầm nhìn đường ngang phải được cấm cọc mốc chỉ giới xác định giới hạn đường được xây dựng các công trình kiến trúc, trồng cây che khuất tầm nhìn.

### **Điều 14. Vị trí đặt đường ngang**

1. Vị trí đặt đường ngang phải thoả mãn các điều kiện sau đây:
  - a) Đặt đường ngang sắt thẳng. Trường hợp đặc biệt phải đặt đường ngang ở đoạn đường cong thì bán kính đường cong phải từ 300 m trở lên;
  - b) Đặt ở chỗ cao hãm, mố cầu đường sắt từ 100 m trở lên;

c) Đặt ngoài cột tín hiệu vào ga.

2. Cắm đặt đường ngang vào đoạn hoãn hoà của đường sắt hoặc qua ghi đường sắt.

#### **Điều 15. Góc giao cắt đường ngang**

Góc giao cắt giữa đường sắt và đường bộ là góc vuông ( $90^0$ ); trường hợp địa hình khó khăn, góc giao cắt không được nhỏ hơn  $45^0$ .

### **CHƯƠNG III CÔNG TRÌNH VÀ KIẾN TRÚC ĐƯỜNG NGANG**

#### **Điều 16. Đoạn đường bộ tại đường ngang**

Đoạn đường bộ tại các đường ngang, ngoài việc phải bảo đảm các quy định của tiêu chuẩn kỹ thuật tương ứng theo cấp đường bộ, còn phải bảo đảm các quy định cụ thể sau đây:

1. Đường bộ từ má ray ngoài cùng trở ra phải thẳng trên một đoạn dài bằng khoảng cách tầm nhìn hãm xe quy định tại Điều 13 của Thông tư này, trường hợp khó khăn về địa hình cũng không được nhỏ hơn 15 m;

2. Chiều rộng phần xe chạy của đoạn đường bộ trên đường ngang phải rộng bằng bề rộng phần xe chạy trên đường bộ và không được nhỏ hơn 6 m. Trường hợp bề rộng phần xe chạy trên đường bộ nhỏ hơn 6 m thì đoạn đường bộ qua đường ngang phải được mở rộng để mặt đường không nhỏ hơn 6 m với chiều dài bằng tầm nhìn hãm xe S1 theo bảng 10 (Phụ lục 1) tính từ mép ray ngoài cùng về 2 phía cộng thêm 5 m.

Trên đường ngang cấp I, cấp II và đường ngang nằm trong đô thị, khu dân cư phải có phần đường dành riêng cho người đi bộ trong phạm vi đường ngang đó;

3. Từ ray ngoài cùng trở ra, đường bộ phải là đường bằng trên một đoạn dài 16 m, trường hợp khó khăn cũng không được nhỏ hơn 10 m. Tiếp theo đoạn đó phải có một đoạn dài ít nhất 20 m, độ dốc không quá 3%; vùng núi và địa hình khó khăn, độ dốc không được quá 6%;

4. Tại đường ngang phải có đầy đủ hệ thống thoát nước để không làm ảnh hưởng thoát nước của khu vực đường sắt, đường bộ;

5. Trường hợp đặc biệt khác phải được người quyết định thành lập đường ngang theo quy định tại Điều 52 của Thông tư này xem xét, quyết định.

#### **Điều 17. Mặt đường bộ trong phạm vi đường ngang**

1. Mặt đường bộ trong phạm vi đường ngang được quy định như sau:

a) Mặt đường bộ nằm giữa 2 ray ngoài cùng có kết cấu bằng bê tông nhựa hoặc bê tông xi măng thì khoảng cách của mặt đường bộ nằm giữa 2 ray ngoài cùng và từ mỗi bên tính từ ray ngoài cùng trở ra ngoài vạch báo chỗ giao nhau với đường sắt (Vạch 65) ít nhất 1 m phải có kết cấu bằng bê tông nhựa hoặc bê

tông xi măng nhưng không nhỏ hơn 31 m; trường hợp khó khăn, khi ở đường bộ cấp thấp, tốc độ xe chậm thì cũng phải có kết cấu bằng bê tông nhựa hoặc bê tông xi măng ra khỏi vị trí “vạch dừng” ít nhất là 7 m nhưng không nhỏ hơn 21 m.

b) Mặt đường bộ nằm giữa 2 ray ngoài cùng có kết cấu bằng các tấm bê tông cốt thép phải đảm bảo:

- Lát tiếp bằng tấm bê tông cốt thép từ mép ray ngoài cùng trở ra mỗi bên tối thiểu là 2 m (trong trường hợp khó khăn cho phép giảm xuống còn 1 m), tấm bê tông cốt thép lát ở mép ngoài ray chính có chiều rộng không nhỏ hơn 1 m. Phần mặt đường bộ còn lại có kết cấu bằng bê tông nhựa hoặc bê tông xi măng theo quy định tại điểm a khoản 1 Điều này;

- Hoặc có kết cấu bằng bê tông nhựa; bê tông xi măng tính từ mép ray ngoài cùng trở ra theo quy định tại điểm a khoản 1 Điều này.

2. Độ cao của mặt đường ngang ở trong lòng đường sắt bằng độ cao mặt lằn của ray chính và được phép cao hơn mặt lằn ray chính không quá 10 mm.

3. Độ cao của mặt đường ngang tiếp giáp phía ngoài ray chính bằng độ cao mặt lằn của ray chính và được phép thấp hơn mặt lằn ray chính không quá 7 mm.

4. Mặt đường ngang phải ổn định. Các tấm bê tông cốt thép phải được liên kết chặt chẽ.

#### **Điều 18. Đường sắt trong phạm vi đường ngang**

Đoạn đường sắt trong phạm vi đường ngang phải bảo đảm các yêu cầu sau đây:

1. Yêu cầu về kỹ thuật:

a) Dọc theo má trong của ray chính trên đường thẳng hoặc trên đường cong bán kính từ 500 m trở lên phải có khe ray rộng 75 mm, trường hợp nằm trên đường cong có bán kính nhỏ hơn 500 m phải có khe ray rộng bằng  $75 \text{ mm} + 1/2$  gia khoan đường cong (độ mở rộng trong đường cong);

b) Chiều sâu khe ray ít nhất là 45 mm;

c) Chiều dài đoạn có khe ray ít nhất phải bằng bề rộng giữa 2 vai đường bộ;

d) Được dùng ray phụ đặt đứng hoặc dùng các tấm bê tông cốt thép có cấu tạo đặc biệt để tạo khe ray. Khi dùng ray phụ đặt đứng phải đặt các giãn cách; các giãn cách cách nhau không quá 1,5 m và dùng bu lông suốt để liên kết ray phụ với ray chính;

đ) Hai đầu khe ray phải nở rộng vào phía trong lòng đường sắt để chỗ đầu mút khe ray rộng 250 mm, điểm bắt đầu nở rộng cách đầu mút khe ray 500 mm;

e) Không đặt đầu mối ray trong phạm vi đường ngang. Nếu đường ngang dài phải hàn liền mối ray, khi chưa hàn được thì dồn ray để làm chày mối;

g) Các phối kiện nối giữ ray trong phạm vi đường ngang phải đầy đủ, liên kết chặt chẽ.

## 2. Yêu cầu về vật liệu:

a) Tà vẹt đặt trong phạm vi đường ngang phải dùng tà vẹt bê tông hoặc tà vẹt sắt, hạn chế dùng tà vẹt gỗ. Nếu đặt tà vẹt gỗ phải chọn loại gỗ tốt và phải tẩm dầu phòng mục;

b) Nền ba lát tại đường ngang phải bằng đá dăm sạch, độ dày đá bảo đảm tiêu chuẩn quy định.

### **Điều 19. Nhà gác đường ngang**

Nhà gác đường ngang chỉ được xây dựng khi có quyết định của cơ quan có thẩm quyền cấp phép đường ngang và phải bảo đảm các điều kiện sau đây:

1. Ở đường ngang có bố trí người gác;

2. Đặt ở vị trí có thể quan sát được về hai phía đường bộ và đường sắt thuận tiện cho công tác của nhân viên gác đường ngang; không làm cản trở tầm nhìn của người tham gia giao thông trên đường sắt và đường bộ;

3. Bộ phận gần nhất của nhà gác đường ngang phải cách má ray ngoài cùng và cách mép phần xe chạy ít nhất 3,5 m và không xa quá 10 m. Cửa ra vào mở về phía đường bộ, tường nhà phải có cửa sổ lắp kính nhìn rõ được đường bộ và đường sắt; nền nhà phải cao hơn hoặc cao bằng mặt ray; diện tích để làm việc trong nhà gác đường ngang là 12 m<sup>2</sup>, ngoài ra phải có buồng vệ sinh, nước sạch, ánh sáng; các trường hợp khác phải được người có thẩm quyền phê duyệt.

## **CHƯƠNG IV BÁO HIỆU ĐƯỜNG NGANG**

### **Điều 20. Cọc tiêu và hàng rào cố định**

1. Dọc hai bên lề đường bộ dẫn vào đường ngang phải có cọc tiêu theo quy định của Quy chuẩn kỹ thuật quốc gia về báo hiệu đường bộ QCVN 41:2012/BGTVT (Phụ lục 2).

2. Cọc tiêu gần đường sắt nhất phải cách ray ngoài cùng là 2,5 m, chiều dài mỗi hàng cọc tiêu tính từ ray ngoài cùng ra ít nhất là 20 m, khoảng cách giữa các cọc tiêu là 1,5 m. Ngoài phạm vi này khoảng cách giữa các cọc tiêu theo quy định của Quy chuẩn kỹ thuật quốc gia về báo hiệu đường bộ QCVN 41:2012/BGTVT.

3. Trên đường ngang có người gác, những cọc tiêu từ chắn đường bộ đến đường sắt phải làm bằng hàng rào cố định, đỉnh cột hàng rào cố định phải đặt thanh ngang suốt phạm vi hàng rào.

### **Điều 21. Vạch tín hiệu trên mặt đường bộ vào đường ngang**

1. Trên đường bộ dẫn vào đường ngang phải có sơn vạch tín hiệu số 1.12 “Dừng lại”, biển báo hiệu số 122 “Dừng lại”.

2. Vị trí sơn vạch tín hiệu số 1.12 “Dừng lại” tính từ chắn đường bộ trở ra 3 m ở nơi có chắn hoặc từ má ray ngoài cùng trở ra 6 m ở nơi không có chắn; quy

cách vạch này theo quy định của Quy chuẩn kỹ thuật quốc gia về báo hiệu đường bộ QCVN 41:2012/BGTVT (Phụ lục 2, vạch số 1.12).

3. Đối với đường bộ có kết cấu mặt đường là bê tông nhựa, bê tông xi măng thì phải có vạch tín hiệu trên mặt đường theo quy định của Quy chuẩn kỹ thuật quốc gia về báo hiệu đường bộ QCVN 41:2012/BGTVT.

### **Điều 22. Biển báo hiệu tại đường ngang**

Trên hai phía đường bộ đi vào đường ngang phải đặt đầy đủ biển báo hiệu theo quy định của Quy chuẩn kỹ thuật quốc gia về báo hiệu đường bộ QCVN 41:2012/BGTVT:

1. Trước đường ngang có người gác

a) Có đèn báo hiệu trên đường bộ

- Biển số 210 “Giao nhau với đường sắt có rào chắn” (Phụ lục 2);

- Biển số 242 (a, b) “Nơi đường sắt giao với đường bộ” (Phụ lục 2);

- Cột đèn báo hiệu, biển chỉ dẫn, chuông của đường sắt trên đường bộ;

Tại đường ngang này biển số 242 (a, b) bố trí trên cột đèn báo hiệu, chuông của đường sắt. Biển số 242 (a, b) ở trên, đèn tín hiệu ở dưới. Quy cách được quy định tại Phụ lục 2.

b) Không có đèn báo hiệu trên đường bộ, chuông điện

- Biển số 210 “Giao nhau với đường sắt có rào chắn” (Phụ lục 2);

- Biển số 242(a, b) “Nơi đường sắt giao với đường bộ” (Phụ lục 2).

2. Trước đường ngang không có người gác

a) Trước đường ngang phòng vệ bằng cần chắn tự động và bằng cảnh báo tự động

- Biển số 211 “Giao nhau với đường sắt không có rào chắn” (Phụ lục 2);

- Biển số 242(a, b) “Nơi đường sắt giao với đường bộ” (Phụ lục 2);

- Cột tín hiệu, biển chỉ dẫn, chuông của đường ngang cảnh báo tự động bảo đảm tiêu chuẩn, quy cách theo quy định do cơ quan quản lý đường sắt có thẩm quyền ban hành.

- Cột tín hiệu cảnh báo đường ngang.

Tại đường ngang này biển số 242(a, b) bố trí trên cột đèn báo hiệu, chuông của đường sắt. Biển số 242(a, b) ở trên, tín hiệu đèn ở dưới. Quy cách được quy định tại Phụ lục 2.

- Biển số 243 (a, b, c) “Nơi đường sắt giao với đường bộ không vuông góc”.

Đề báo trước sắp đến vị trí giao cắt đường bộ với đường sắt cùng mức, góc giao nhỏ khó quan sát phải đặt biển báo 243 (a, b, c), biển đặt ở phía dưới biển 211 (Phụ lục 2).

b) Trước đường ngang phòng vệ bằng biển báo



- Biển số 211 “Giao nhau với đường sắt không có rào chắn” (Phụ lục 2);
- Biển số 242(a, b) “Nơi đường sắt giao với đường bộ” (Phụ lục 2) đặt trên đường bộ cách ray ngoài cùng của đường sắt là 10 m; biển chỉ dẫn;
- Biển số 243 (a, b, c) “Nơi đường sắt giao với đường bộ không vuông góc”.

Đề báo trước sắp đến vị trí giao cắt đường bộ với đường sắt cùng mức, góc giao nhỏ khó quan sát phải đặt biển báo 243 (a, b, c), biển đặt ở phía dưới biển 211 (Phụ lục 2).

**Điều 23. Vị trí đặt đèn báo hiệu, chuông điện và cột tín hiệu cảnh báo đường ngang**

1. Đối với đường ngang có lắp đặt đèn báo hiệu và chuông điện trên đường bộ, đèn báo hiệu và chuông điện trên đường bộ (trừ trường hợp đường bộ giao cắt đường bộ chạy song song với đường sắt) phải đặt tước chắn đường bộ (hoặc liền với trụ chắn đường bộ) hoặc đặt cách ray ngoài cùng 6 m trở lên.

2. Cột tín hiệu cảnh báo đường ngang đặt ở phía trái đường sắt theo hướng tàu số lẻ, mép ngoài của cột cách tim đường sắt 2.170mm đối với khổ đường 1.000mm và cách tim đường sắt 2.610mm đối với khổ đường 1.435mm, cách mép đường ngang phía đường bộ tối thiểu 5.000mm;

**Điều 24. Yêu cầu đối với đèn báo hiệu, chuông điện và cột tín hiệu cảnh báo đường ngang**

Đèn báo hiệu, chuông điện trên đường bộ và cột tín hiệu cảnh báo đường ngang quy định tại Điều 22 của Thông tư này phải đáp ứng các yêu cầu sau đây:

1. Đèn báo hiệu phải có hai đèn đỏ đặt ngang nhau, hai đèn này thay phiên nhau nhấp nháy khi bật sáng. Khi có tàu sắp tới đường ngang, đèn báo hiệu bật sáng, cấm đi lại qua đường ngang. Khi tàu ra hết đường ngang, chấn đã mở hoàn toàn, đèn báo hiệu tắt, việc đi lại trên đường bộ trở lại bình thường.

2. Thời điểm đèn báo hiệu bật sáng phải bảo đảm trước lúc tàu tới đường ngang ít nhất là:

- a) 60 giây khi dùng đèn báo hiệu tự động (đối với đường ngang có tín hiệu cảnh báo tự động);
- b) 90 giây khi dùng đèn báo hiệu tự động và chắn đường bộ không tự động;
- c) 120 giây khi dùng đèn báo hiệu không tự động (điện hoặc dầu).

3. Tại các đường ngang cấp I, cấp II phải dùng đèn báo hiệu bằng điện. Cường độ ánh sáng phải đúng quy định của đèn tín hiệu đường bộ.

4. Chuông điện phải được lắp đặt trên cùng cột đèn báo hiệu; khi chuông kêu, phải có âm lượng đủ to để người đi bộ cách xa 15 m nghe được. Chuông kêu khi tàu tới gần đường ngang. Chuông tắt khi chấn đóng hoàn toàn.

5. Cột tín hiệu cảnh báo đường ngang sử dụng loại cột bê tông cao 10 m chôn sâu 2 m, lắp các tấm chống lún, chống lật; Tầm nhìn tín hiệu phải đảm bảo

liên tục và lớn hơn 800 m đối với địa hình bình thường, nơi địa hình khó khăn không được nhỏ hơn 400 m.

Khi gặp tín hiệu đèn vàng sáng nhấp nháy biểu thị tín hiệu đường ngang gặp trở ngại, lái tàu phải hạn chế tốc độ dưới 15km/h cho đến khi tàu qua khỏi đường ngang.

#### **Điều 25. Độ sáng và góc phát sáng của đèn báo hiệu trên đường bộ vào đường ngang**

1. Ánh sáng và góc phát sáng của đèn báo hiệu phải bảo đảm để người điều khiển phương tiện giao thông đường bộ nhìn thấy được tín hiệu từ khoảng cách 100 m trở lên.

2. Ánh sáng đỏ của đèn báo hiệu không được chiếu về phía đường sắt.

Sơ đồ đèn báo hiệu trên đường bộ được thể hiện tại Phụ lục 3 kèm theo Thông tư này.

#### **Điều 26. Vị trí đặt biển kéo còi**

Trên hai phía đường sắt đi tới đường ngang phải đặt biển “Kéo còi”. Vị trí, quy cách biển được quy định trong Quy chuẩn kỹ thuật quốc gia về tín hiệu đường sắt QCVN 06:2011/BGTVT.

#### **Điều 27. Thẩm quyền quyết định đặt tín hiệu ngăn đường**

Trên hai phía đường sắt đi tới đường ngang có người gác, khi cần phải đặt tín hiệu ngăn đường thì người có thẩm quyền thành lập đường ngang quyết định, trừ những đường ngang sau đây:

1. Đường ngang mà chắn đường bộ thường xuyên đóng hoặc có cần chắn tự động hoặc tín hiệu cảnh báo tự động;

2. Đường ngang nằm trong phạm vi phòng vệ của tín hiệu vào ga, ra ga, hoặc tín hiệu bãi dôn, tín hiệu thông qua trên đường sắt có thiết bị đóng đường tự động hoặc tín hiệu phòng vệ khác, khi các tín hiệu trên cách đường ngang dưới 800 m.

#### **Điều 28. Vị trí đặt tín hiệu ngăn đường trên đường sắt**

1. Tín hiệu ngăn đường trên đường sắt đặt cách đường ngang (tính từ vai đường bộ cùng phía) từ 100 m đến 500 m.

Nơi nhiều đường ngang có người gác ở gần nhau và khoảng cách giữa hai đường ngang nhỏ hơn 500 m mà chưa cải tạo được theo quy định tại Điều 51 của Thông tư này thì tín hiệu ngăn đường trên đường sắt bố trí ở hai đầu khu vực chung cho các đường ngang đó.

2. Tín hiệu ngăn đường phải đặt ở bên trái theo hướng tàu chạy vào đường ngang. Trường hợp khó khăn đặc biệt, người có thẩm quyền thành lập đường ngang được quyết định đặt ở bên phải theo hướng tàu chạy vào đường ngang.

3. Tầm nhìn của tín hiệu ngăn đường trên đường sắt phải bảo đảm ít nhất 800 m. Trường hợp địa hình khó khăn, tầm nhìn của tín hiệu ngăn đường không được nhỏ hơn 400 m.

## **Điều 29. Hoạt động của tín hiệu ngăn đường trên đường sắt**

1. Tín hiệu ngăn đường trên đường sắt là tín hiệu màu đỏ, tín hiệu ngăn đường bật sáng báo hiệu dừng tàu.

2. Khi tín hiệu ngăn đường tắt, tàu hoạt động bình thường. Khi có trở ngại trên đường ngang ảnh hưởng đến an toàn chạy tàu thì nhân viên gác chắn mới chuyển tín hiệu này bật sáng.

3. Đường ngang có người gác nằm trên khu gian có thiết bị đóng đường tự động thì bất kể có tín hiệu ngăn đường trên đường sắt hay không, đều phải lắp đặt thiết bị để chuyển tín hiệu đóng đường ở gần đường ngang nhất về trạng thái đóng để nhân viên gác chắn thao tác kịp thời khi trên đường ngang có trở ngại ảnh hưởng đến chạy tàu.

## **Điều 30. Thiết bị thông tin tại nhà gác đường ngang**

Trong nhà gác đường ngang phải có các thiết bị thông tin tín hiệu như điện thoại hoặc điện thoại và thiết bị thông báo tự động cho nhân viên gác chắn biết khi tàu tới gần đường ngang.

## **Điều 31. Thiết bị tín hiệu và thiết bị phòng vệ đường ngang**

1. Đối với đường ngang có người gác

Các thiết bị tín hiệu và thiết bị phòng vệ đường ngang có người gác hoạt động bằng điện phải được điều khiển tập trung tại nhà gác đường ngang; trường hợp không thể điều khiển tập trung được phải được người có thẩm quyền quyết định thành lập đường ngang cho phép.

Các thiết bị phải luôn ở trạng thái sử dụng tốt, phải điều khiển được bằng tay nếu thiết bị tự động bị hư hỏng đột xuất.

2. Đối với hệ thống tự động phòng vệ đường ngang, bao gồm: Phòng vệ bằng cản chắn tự động và bằng cảnh báo tự động

Các tín hiệu tự động phía đường bộ phải đảm bảo thông báo rõ ràng và kịp thời trong mọi điều kiện thời tiết về trạng thái đóng đường ngang.

Khi thiết bị của hệ thống tự động phòng vệ đường ngang có trở ngại, không thể phát tín hiệu cấm đường bộ thì đơn vị quản lý đường sắt sở tại phải khẩn trương sửa chữa, khôi phục lại hệ thống tự động phòng vệ đường ngang trong thời gian sớm nhất. Đồng thời trong thời gian chờ sửa chữa, đơn vị quản lý đường sắt sở tại phải tổ chức phòng vệ đường ngang theo biện pháp sau:

a) Phải có tín hiệu cảnh báo (đèn vàng sáng nhấp nháy) cả về phía đường sắt và đường bộ.

b) Cử người tổ chức phòng vệ tại đường ngang.

## **Điều 32. Chiếu sáng tại đường ngang**

Đường ngang có người gác ở nơi có nguồn điện lưới quốc gia phải trang bị đèn chiếu sáng về ban đêm và ban ngày khi có sương mù. Ánh sáng đèn đủ để người điều khiển phương tiện giao thông đường sắt và đường bộ nhìn rõ tín hiệu của người gác chắn.

### **Điều 33. Quy định về kỹ thuật đối với chắn đường ngang**

1. Đường ngang có người gác phải đặt chắn ở hai đầu đường bộ đi vào đường ngang. Xà chắn đặt cách má ray ngoài cùng 6 m. Trường hợp địa hình hạn chế, xà chắn không được vi phạm khổ giới hạn tiếp giáp kiến trúc của đường sắt.

2. Xà chắn có thể làm trơn hoặc treo các lá kim loại hoặc lưới kim loại.

3. Xà chắn (trừ xà chắn tự động) đều phải có bộ phận chốt hãm để chắn không thể tự di chuyển.

### **Điều 34. Thao tác đóng, mở chắn đường ngang**

1. Ở đường ngang có người gác, khi chắn đã đóng, xà chắn phải chắn ngang hết mặt đường bộ, liên sát với hàng rào cố định và phải cao hơn mặt đường bộ từ 1 m đến 1,2 m.

2. Chắn phải bắt đầu đóng từ phía bên phải đường bộ (theo hướng đi vào đường ngang) sang phía trái. Đường ngang có nhiều chắn phải đóng chắn phía bên phải trước, đóng chắn phía trái tiếp theo cho đến chắn tận cùng phía bên trái.

3. Khi chắn mở, không một bộ phận nào của chắn được cản trở tĩnh không đường bộ.

4. Cấm để giàn chắn, cần chắn ở vị trí lơ lửng.

### **Điều 35. Các loại chắn đường ngang**

Chắn ở đường ngang có người gác có 2 loại: Cần chắn và giàn chắn. Quy cách, tiêu chuẩn kỹ thuật của cần chắn, giàn chắn được quy định theo sơ đồ tại Phụ lục 4 của Thông tư này.

### **Điều 36. Thời gian đóng chắn**

1. Hai phía đường bộ đi vào đường ngang phải được đóng chắn hoàn toàn trước khi tàu đến đường ngang ít nhất:

- a) 40 giây đối với chắn tự động;
- b) 60 giây đối với chắn điện và tời;
- c) 90 giây đối với chắn thủ công.

2. Không đóng chắn trước quá 3 phút đối với đường ngang cấp I, cấp II và trước quá 5 phút đối với đường ngang cấp III trước khi tàu đến đường ngang; trừ đường ngang có quy định riêng của Bộ Giao thông vận tải.

### **Điều 37. Hoạt động của cơ cấu và thiết bị chắn tự động**

Các cơ cấu và thiết bị chắn tự động phải bảo đảm hoạt động theo trình tự sau đây:

1. Khi tàu đến gần đường ngang, đèn đỏ báo hiệu trên đường bộ và đèn đỏ trên xà chắn tự động bật sáng, chuông báo hiệu tự động kêu. Sau từ 7 giây đến 8 giây, cần chắn bắt đầu đóng. Khi cần chắn đóng hoàn toàn, chuông báo hiệu tự động tắt;

2. Khi tàu qua khỏi đường ngang, cần chắn tự động mở. Khi chắn đã mở hoàn toàn, đèn trên xà chắn và đèn báo hiệu trên đường bộ tự động tắt.

Đường ngang lắp đặt cần chắn tự động và không bố trí người gác chỉ dùng loại cần đóng 1/2 hoặc 2/3 mặt đường bộ. Phần đường bộ còn lại không có cần chắn phải rộng ít nhất 3 m và ở bên trái của chiều xe chạy vào đường ngang.

**Điều 38. Vị trí đặt biển báo, chuông trên đường bộ đối với đường ngang không đảm bảo tiêu chuẩn kỹ thuật**

1. Nơi đường bộ chạy song song với đường sắt có đường rẽ vào đường sắt mà đường bộ từ chỗ rẽ đến má ray ngoài cùng của đường sắt cùng phía nhỏ hơn 10 m thì phải bố trí giao cắt lập thể hoặc làm đường bộ đi vòng để kéo dài đoạn đường rẽ đủ để đặt biển báo hiệu, cọc tiêu, vạch kẻ đường.

2. Việc đặt biển báo hiệu trên đoạn đường bộ nói tại Điều này được quy định như sau:

a) Khi chiều dài đoạn đường bộ nhỏ hơn 10 m: Đặt 2 biển phụ “chỗ đường sắt giao cắt với đường bộ” (biển số 242a hoặc 242b) và cột đèn báo hiệu, chuông điện trên đường bộ của đường sắt theo hướng vuông góc với chiều xe chạy trên đường bộ song song với đường sắt. Quy cách các biển theo Điều 22 của Thông tư này.

Vị trí cắm biển tại lề đường bộ, nơi giao cắt giữa lề đường bộ vào đường sắt và đường bộ chạy song song với đường sắt;

b) Khi chiều dài đoạn đường bộ từ 10 m đến 50 m: Chỉ đặt một biển phụ “chỗ đường sắt giao cắt với đường bộ” (biển số 242a hoặc 242b) và cột đèn báo hiệu, chuông trên đường bộ của đường sắt (cho đường ngang có người gác và cảnh báo tự động);

c) Khi chiều dài đoạn đường bộ trên 50 m: Đặt các biển báo hiệu theo quy định tại Điều 22 của Thông tư này.

3. Mặt biển báo hiệu trên đường bộ đặt vuông góc với chiều xe đi vào đường ngang và đặt trong phạm vi đoạn đường rẽ vào đường sắt.

**Điều 39. Đèn báo hiệu trên đường bộ khi khoảng cách từ đường bộ giao cắt với đường bộ vào đường ngang nhỏ hơn 50 m**

Tại ngã ba, ngã tư đường bộ có nhánh đường bộ đi vào đường ngang có tổ chức phòng vệ khi khoảng cách từ ngã ba, ngã tư đó đến đường ngang nhỏ hơn 50 m thì cơ quan quản lý đường bộ phải:

1. Đặt đèn báo hiệu trên đường bộ ở ngã ba, ngã tư nếu ở ngã ba, ngã tư không có đèn điều khiển giao thông để báo cho người và phương tiện tham gia giao thông đường bộ sắp đi vào đường ngang đỗ lại trước ngã ba, ngã tư khi chắn đường bộ tại đường ngang phía trước đang đóng.

Nếu ở ngã ba, ngã tư có đèn điều khiển giao thông đường bộ thì đèn này phải có biểu thị phù hợp với đèn báo hiệu trên đường bộ đặt trên đoạn đường bộ đi vào đường ngang.

2. Đèn báo hiệu trên đường bộ song song với đường sắt phải có biểu thị phù hợp với biểu thị tín hiệu đường sắt (khi đường bộ vào đường ngang đóng để cho tàu chạy; đường bộ song song với đường sắt phải thanh thoát).

**Điều 40. Đặt biển báo hiệu trên đường bộ đi vào đường ngang khi cùng một lúc giao cắt cả đường sắt và đường bộ chạy song song**

Đường bộ cùng một lúc giao cắt cả đường sắt và đường bộ chạy song song với đường sắt, việc đặt biển báo hiệu trên đường bộ đi vào đường ngang được thực hiện theo quy định sau đây:

1. Hướng đường bộ đi vào đường ngang có giao cắt với đường bộ sau đó giao cắt với đường sắt thực hiện theo quy định tại Điều 38 của Thông tư này;

2. Hướng đường bộ đi vào đường ngang không giao cắt với đường bộ thực hiện theo quy định tại Điều 22 của Thông tư này.

## **CHƯƠNG V QUY ĐỊNH VỀ GIAO THÔNG TRÊN ĐƯỜNG NGANG**

**Điều 41. Giao thông trên đường ngang**

Người đi bộ và phương tiện tham gia giao thông đường bộ khi qua đường ngang phải thực hiện quy định sau đây:

1. Phải ưu tiên cho các phương tiện giao thông hoạt động trên đường sắt;

2. Phải chấp hành hướng dẫn của người gác đường ngang hoặc tín hiệu phòng vệ đường ngang:

a) Hiệu lệnh của người gác chắn, cờ đỏ, biển đỏ, đèn đỏ;

b) Chắn đường bộ;

c) Tín hiệu đèn, tín hiệu chuông.

3. Khi có báo hiệu dừng (hiệu lệnh của người gác chắn, cờ đỏ, biển đỏ, đèn đỏ, còi, chuông kêu, chắn đã đóng), người và tất cả các phương tiện tham gia giao thông đường bộ (kể cả những xe có quyền ưu tiên) đều phải dừng lại về bên phải đường của mình và trước báo hiệu dừng (trước “vạch dừng” nêu tại Điều 21 của Thông tư này).

4. Nghiêm cấm người không có nhiệm vụ tự ý mở chắn đường ngang khi chắn đã đóng.

5. Cấm người không có trách nhiệm leo trèo, xô dịch, động chạm vào các tín hiệu, thiết bị đường ngang; vào nhà gác đường ngang.

6. Đối với đường ngang quy định tại điểm c khoản 2 Điều 6 của Thông tư này, người đi bộ và người điều khiển phương tiện tham gia giao thông đường bộ khi sắp đi vào đường ngang phải dừng lại, chú ý quan sát biển báo, lắng nghe còi tàu, quan sát trên đường sắt từ xa ở 2 phía đường ngang, nếu thấy tàu hoặc phương tiện giao thông đường sắt đang đến gần đường ngang thì phải dừng

trước đường ngang cách má ray ngoài cùng trở ra ít nhất 5 m và phải tự chịu hoàn toàn trách nhiệm nếu để xảy ra tai nạn.

#### **Điều 42. Dừng, đỗ xe trong phạm vi đường ngang**

1. Trong phạm vi đường ngang, cấm quay đầu xe và dừng, đỗ xe.
2. Khi cần phải đỗ xe gần đường ngang, người điều khiển phương tiện giao thông đường bộ phải chấp hành biển chỉ dẫn giao thông đường bộ, nơi không có biển chỉ dẫn thì phải đỗ xe cách xa chắn đường bộ ít nhất 10 m ở nơi có chắn hoặc đỗ cách xa má ray ngoài cùng ít nhất 20 m ở nơi không có chắn nhưng không được ảnh hưởng đến tầm nhìn của người quan sát hệ thống báo hiệu đường ngang.

#### **Điều 43. Phương tiện đặc biệt khi qua đường ngang**

Xe bánh xích, các loại xe lu bánh sắt, các phương tiện vận tải chuyên chở hàng siêu trường, siêu trọng, quá khổ giới hạn lưu thông trên đường bộ, trước khi đi qua đường ngang phải báo trước với nhân viên gác chắn để người đó bố trí và hướng dẫn đi qua đường ngang. Nơi không có nhân viên gác chắn thì phải báo trước cho đơn vị quản lý trực tiếp đoạn đường sắt đó để cử người phòng vệ và hướng dẫn đi qua đường ngang.

#### **Điều 44. Xử lý khi có trở ngại trên đường ngang**

Khi phương tiện giao thông đường bộ bị hư hỏng, bị tai nạn hoặc hàng hoá rơi đổ tại đường ngang không có nhân viên gác chắn mà điểm gần nhất của xe hoặc của hàng hoá cách ray ngoài cùng nhỏ hơn 1,7 m thì người điều khiển phương tiện giao thông đó phải tìm biện pháp để báo hiệu cho tàu dừng trước chướng ngại theo quy định tại Phụ lục 5 của Thông tư này.

#### **Điều 45. Xe thô sơ, súc vật qua đường ngang**

Đoàn xe thô sơ, đàn súc vật khi qua đường ngang phải được chia ra từng tốp nhỏ theo quy định của pháp luật về giao thông đường bộ. Đối với súc vật qua đường ngang, người coi dẫn súc vật phải dẫn dắt chúng.

#### **Điều 46. Người điều khiển phương tiện giao thông đường sắt qua đường ngang**

Khi sắp đến đường ngang, người điều khiển phương tiện giao thông đường sắt phải kéo còi, chú ý tín hiệu ngăn đường, tín hiệu cảnh báo đường ngang (nếu có), chú ý quan sát đường ngang để nhanh chóng hãm tàu khi thấy có tín hiệu dừng tàu hoặc có trở ngại trên đường ngang.

#### **Điều 47. Dừng, đỗ tàu trên đường ngang khi duy tu, sửa chữa đường sắt**

1. Khi duy tu, sửa chữa đường sắt nếu cần phải dừng, đỗ tàu trên đường ngang mà làm ảnh hưởng đến giao thông đường bộ phải được phép của doanh nghiệp kinh doanh kết cấu hạ tầng đường sắt và có ý kiến thống nhất bằng văn bản của đơn vị quản lý đường bộ.

2. Trường hợp bắt buộc phải dừng, đỗ tàu trên đường ngang; dôn tàu hoặc giải thể, lập tàu thì người phụ trách phải tìm mọi cách để đường bộ được nhanh chóng giải phóng tắc nghẽn giao thông.

3. Khi phải đỗ tàu trên đường ngang thì thời gian đỗ không được vượt quá 3 phút trên đường ngang cấp I, cấp II, không được vượt quá 5 phút trên đường ngang cấp III; trừ đường ngang có quy định riêng của Bộ Giao thông vận tải.

## **CHƯƠNG VI TỔ CHỨC PHÒNG VỆ ĐƯỜNG NGANG**

### **Điều 48. Phương tiện, thiết bị và người gác đường ngang**

1. Đường ngang phải được trang bị đầy đủ phương tiện, thiết bị theo quy định.

2. Đối với đường ngang có người gác phải bố trí người gác thường trực liên tục suốt ngày đêm theo chế độ ban, kíp.

### **Điều 49. Trách nhiệm về tổ chức phòng vệ đường ngang**

1. Người đứng đầu doanh nghiệp kinh doanh kết cấu hạ tầng đường sắt chịu trách nhiệm tổ chức phòng vệ đường ngang công cộng, đường ngang nội bộ.

2. Tổ chức, cá nhân có đường sắt chuyên dùng chịu trách nhiệm tổ chức phòng vệ đường ngang chuyên dùng.

3. Chủ tịch Ủy ban nhân dân cấp tỉnh chịu trách nhiệm tổ chức phòng vệ đường ngang đô thị.

4. Các tổ chức, cá nhân theo quy định tại khoản 1, khoản 2, khoản 3 Điều này có trách nhiệm tổ chức phòng vệ đường ngang phù hợp với cấp đường ngang tương ứng.

5. Cục trưởng Cục Đường sắt Việt Nam hướng dẫn về tổ chức phòng vệ đường ngang.

## **CHƯƠNG VII QUẢN LÝ, XÂY DỰNG ĐƯỜNG NGANG**

### **Điều 50. Xây dựng công trình gần đường ngang**

Khi xây dựng mới khu dân cư, công nghiệp, vui chơi giải trí, trường học, thương mại, bệnh viện và các công trình khác tại vùng lân cận phạm vi bảo vệ đường ngang, nếu phải làm đường ngang qua đường sắt thì phải có khoảng cách từ điểm gần nhất của công trình thuộc khu đó đến tim đường sắt ít nhất là 25 m và phải có thoả thuận bằng văn bản của cơ quan quản lý có thẩm quyền ngay từ khi lập dự án.

### **Điều 51. Điều kiện để xây dựng đường ngang**

1. Đường sắt chính của đường sắt quốc gia giao nhau với đường bộ cấp I, cấp II, cấp III làm mới hoặc nâng cấp và ngược lại phải xây dựng nút giao khác



mức. Đối với đường ngang hiện có thì từng bước thay bằng cầu vượt hoặc hầm chui.

2. Trong thành phố, thị xã, thị trấn đông dân cư, nếu khoảng cách giữa hai đường ngang dưới 500 m, ở nơi khác nếu khoảng cách giữa hai đường ngang dưới 1000 m thì phải làm cầu vượt hoặc hầm chui.

3. Chỉ được tiến hành xây dựng đường ngang sau khi có quyết định (giấy phép) thành lập và hồ sơ thiết kế đã được cơ quan có thẩm quyền phê duyệt.

### **Điều 52. Thẩm quyền quyết định (cấp giấy phép) thành lập, cải tạo, nâng cấp đường ngang**

Thẩm quyền quyết định (cấp giấy phép) thành lập, cải tạo, nâng cấp đường ngang được quy định như sau:

1. Đường ngang cấp I, cấp II, cấp III giao cắt giữa đường sắt quốc gia và đường bộ các cấp do Tổng giám đốc Tổng công ty Đường sắt Việt Nam quyết định;

2. Đường ngang chuyên dùng liên quan đến đường quốc lộ do Tổng cục trưởng Tổng cục Đường bộ Việt Nam quyết định; liên quan đến đường địa phương do Giám đốc Sở Giao thông vận tải quyết định;

3. Đường ngang đô thị do cơ quan có thẩm quyền quyết định theo quy định của Ủy ban nhân dân cấp tỉnh.

4. Đường ngang đặc biệt khi cần thành lập, cải tạo, nâng cấp phải được Bộ trưởng Bộ Giao thông vận tải xem xét, quyết định.

5. Cơ quan có thẩm quyền theo quy định tại khoản 1, khoản 2, khoản 3, khoản 4 của Điều này, có trách nhiệm quyết định (cấp giấy phép) nâng cấp đường ngang khi cấp đường bộ qua đường ngang thay đổi hoặc tích số tàu xe qua đường ngang tăng lên.

### **Điều 53. Trách nhiệm của doanh nghiệp kinh doanh kết cấu hạ tầng đường sắt và Chính quyền địa phương trong quản lý đường ngang**

1. Trách nhiệm của doanh nghiệp kinh doanh kết cấu hạ tầng đường sắt trong quản lý đường ngang:

a) Doanh nghiệp kinh doanh kết cấu hạ tầng đường sắt có trách nhiệm bảo vệ, kiểm tra, phát hiện kịp thời và chủ động đề xuất, phối hợp với chính quyền địa phương dỡ bỏ đường ngang không có quyết định thành lập của cơ quan có thẩm quyền theo quy định tại Điều 52 của Thông tư này.

b) Hàng năm doanh nghiệp kinh doanh kết cấu hạ tầng đường sắt chủ trì, phối hợp với các đơn vị quản lý đường bộ và chính quyền địa phương nơi có đường ngang thống kê lưu lượng tàu, xe qua đường ngang để có kiến nghị hoặc tổ chức phòng vệ đường ngang phù hợp với quy định tại Thông tư này.

2. Trách nhiệm của chính quyền địa phương trong quản lý đường ngang:

Chính quyền địa phương nơi có đường ngang có trách nhiệm tổ chức tuyên truyền, giáo dục nhân dân, tổ chức phòng ngừa, ngăn chặn và xử lý kịp thời hành vi mở đường ngang trái phép; chủ trì, phối hợp với đơn vị quản lý kết cấu

hạ tầng đường sắt kiểm tra, phát hiện và kịp thời giải toả cây, vật kiến trúc gây ảnh hưởng đến tầm nhìn của người điều khiển phương tiện giao thông đường sắt và đường bộ tại khu vực đường ngang.

#### **Điều 54. Thủ tục đề nghị thành lập, bãi bỏ, cải tạo, nâng cấp đường ngang**

1. Trong quá trình lập dự án, tổ chức, cá nhân phải có văn bản thoả thuận của cơ quan cấp phép xây dựng đường ngang về vị trí, mặt bằng, giải pháp kỹ thuật, an toàn giao thông, vốn đầu tư, phương án quản lý và khai thác. Thủ tục thoả thuận được quy định như sau:

a) Tổ chức, cá nhân nộp 01 (một) bộ hồ sơ trực tiếp hoặc gửi qua hệ thống bưu chính đến cơ quan cấp phép quy định tại Điều 52 của Thông tư này.

b) Cơ quan cấp phép tiếp nhận, kiểm tra hồ sơ theo quy định. Trường hợp nhận hồ sơ trực tiếp, nếu hồ sơ đầy đủ theo quy định, cơ quan cấp phép cấp giấy biên nhận hồ sơ và hẹn ngày trả kết quả.

Trường hợp hồ sơ chưa đầy đủ theo quy định, cơ quan cấp phép hướng dẫn cho tổ chức, cá nhân đề nghị thỏa thuận bổ sung, hoàn thiện hồ sơ theo đúng quy định. Thời gian hoàn thiện hồ sơ không tính vào thời hạn thực hiện việc thỏa thuận.

c) Thành phần hồ sơ đề nghị thỏa thuận bao gồm:

- Đề nghị thỏa thuận thành lập (hoặc cải tạo, nâng cấp) đường ngang theo mẫu quy định tại Phụ lục 6 kèm theo Thông tư này;

- Bản vẽ sơ họa mặt bằng vị trí dự kiến xây dựng (hoặc cải tạo, nâng cấp) đường ngang.

d) Thời gian thỏa thuận xây dựng đường ngang giao cắt giữa đường sắt quốc gia với đường bộ các cấp chậm nhất là 20 ngày làm việc, kể từ ngày nhận đủ hồ sơ theo quy định. Trường hợp không thỏa thuận phải trả lời bằng văn bản và nêu rõ lý do trong thời hạn quy định trên.

2. Trước khi thành lập, cải tạo, nâng cấp đường ngang, tổ chức, cá nhân phải có Giấy phép xây dựng đường ngang. Thủ tục cấp giấy phép như sau:

a) Tổ chức, cá nhân nộp 01 (một) bộ hồ sơ trực tiếp hoặc gửi qua hệ thống bưu chính đến cơ quan cấp phép quy định tại Điều 52 của Thông tư này.

b) Cơ quan cấp giấy phép tiếp nhận, kiểm tra hồ sơ theo quy định. Trường hợp nhận hồ sơ trực tiếp, nếu hồ sơ đầy đủ theo quy định, cơ quan cấp phép cấp giấy biên nhận hồ sơ và hẹn ngày trả kết quả.

Trường hợp hồ sơ chưa đầy đủ theo quy định, cơ quan cấp giấy phép hướng dẫn cho tổ chức, cá nhân đề nghị bổ sung, hoàn thiện hồ sơ theo đúng quy định. Thời gian hoàn thiện hồ sơ không tính vào thời hạn thực hiện việc giải quyết đề nghị thành lập, cải tạo, nâng cấp đường ngang.

c) Thành phần hồ sơ đề nghị thành lập, cải tạo, nâng cấp đường ngang bao gồm:

- Đơn đề nghị thành lập, cải tạo, nâng cấp đường ngang theo mẫu quy định tại Phụ lục 9 kèm theo Thông tư này;

- Hồ sơ thiết kế kỹ thuật hoặc thiết kế bản vẽ thi công đã được cấp có thẩm quyền phê duyệt; bản vẽ thiết kế phải thể hiện được vị trí mặt bằng, mặt cắt ngang, mặt cắt dọc đường sắt, đường bộ qua đường ngang và các công trình khác có liên quan, biện pháp phòng vệ, biện pháp bảo đảm an toàn giao thông;

- Ý kiến thỏa thuận của doanh nghiệp quản lý kết cấu hạ tầng đường sắt, của cơ quan quản lý đường bộ có thẩm quyền (nếu liên quan).

d) Thẩm tra hồ sơ đề nghị cấp giấy phép:

- Trên cơ sở hồ sơ tiếp nhận, căn cứ các quy định của pháp luật và ý kiến của tổ chức, cá nhân liên quan. Cơ quan cấp giấy phép thẩm tra hồ sơ, kiểm tra thực địa (nếu cần) để quyết định cấp giấy phép hoặc từ chối cấp giấy phép.

- Khi cần xác minh các thông tin liên quan đến tổ chức, cơ quan khác để phục vụ việc cấp giấy phép mà không thuộc trách nhiệm của tổ chức, cá nhân đề nghị cấp phép thì cơ quan cấp giấy phép có trách nhiệm lấy ý kiến các cơ quan, tổ chức liên quan để làm rõ.

- Trong thời hạn 10 ngày làm việc, kể từ ngày nhận được công văn đề nghị của cơ quan cấp phép, các cơ quan, tổ chức được hỏi ý kiến có trách nhiệm trả lời bằng văn bản. Quá thời hạn trên, nếu không nhận được văn bản trả lời thì được coi cơ quan, tổ chức được hỏi ý kiến đó chấp thuận và phải chịu mọi hậu quả do việc không trả lời hoặc trả lời chậm trễ gây ra.

đ) Giấy phép xây dựng đường ngang được cấp trong thời hạn không quá 20 ngày làm việc, kể từ ngày tiếp nhận đủ hồ sơ theo quy định.

Giấy phép xây dựng đường ngang được lập thành 10 bản chính có nội dung như nhau và theo mẫu quy định tại Phụ lục 13 kèm theo Thông tư này, 01 bản gửi cho tổ chức, cá nhân đề nghị cấp giấy phép, 07 bản gửi cho doanh nghiệp kinh doanh kết cấu hạ tầng đường sắt để phổ biến cho các đơn vị liên quan, 01 bản gửi cho Cục Đường sắt Việt Nam, 01 bản lưu tại cơ quan cấp giấy phép.

3. Trước khi thi công công trình, tổ chức, cá nhân phải làm việc với doanh nghiệp quản lý kết cấu hạ tầng đường sắt để thống nhất về thời gian thi công và chỉ được thi công công trình khi đã có văn bản thống nhất thi công của doanh nghiệp quản lý kết cấu hạ tầng đường sắt.

4. Gia hạn giấy phép xây dựng đường ngang

Trong thời hạn 12 tháng, kể từ ngày được cấp giấy phép xây dựng đường ngang mà công trình chưa khởi công hoặc quá thời hạn hoàn thành công trình được ghi trong giấy phép mà công trình chưa được hoàn thành và bàn giao sử dụng thì tổ chức, cá nhân đề nghị cấp giấy phép xây dựng đường ngang phải làm hồ sơ đề nghị gia hạn giấy phép xây dựng đường ngang.

a) Tổ chức, cá nhân nộp 01(một) bộ hồ sơ trực tiếp hoặc gửi qua hệ thống bưu chính đến cơ quan cấp giấy phép.

b) Cơ quan cấp giấy phép tiếp nhận, kiểm tra hồ sơ theo quy định. Trường hợp nhận hồ sơ trực tiếp, nếu hồ sơ đầy đủ theo quy định, cơ quan cấp phép cấp giấy biên nhận hồ sơ và hẹn ngày trả kết quả.

Trường hợp hồ sơ chưa đầy đủ theo quy định, cơ quan cấp phép hướng dẫn cho tổ chức, cá nhân đề nghị gia hạn giấy phép bổ sung, hoàn thiện hồ sơ theo đúng quy định. Tổ chức, cá nhân đề nghị gia hạn Giấy phép có trách nhiệm bổ sung, hoàn thiện hồ sơ trong vòng 05 (năm) ngày làm việc. Thời gian hoàn chỉnh hồ sơ không tính vào thời hạn cấp gia hạn giấy phép.

c) Thành phần hồ sơ đề nghị cấp gia hạn giấy phép bao gồm:

- Đơn đề nghị cấp gia hạn giấy phép xây dựng đường ngang theo quy định tại Phụ lục 14 kèm theo Thông tư này;

- Bản chính hoặc bản sao có chứng thực Giấy phép xây dựng đường ngang đã được cấp.

d) Thời gian xét cấp gia hạn giấy phép xây dựng đường ngang chậm nhất là 05 (năm) ngày làm việc, kể từ ngày nhận đủ hồ sơ theo quy định.

đ) Cơ quan cấp gia hạn giấy phép xây dựng đường ngang là cơ quan đã cấp giấy phép xây dựng đường ngang. Mẫu quyết định gia hạn giấy phép xây dựng đường ngang theo quy định tại Phụ lục 15 kèm theo Thông tư này.

5. Các công trình, thiết bị đường ngang sau khi thi công xong đều phải được nghiệm thu và bàn giao cho đơn vị quản lý theo đúng các quy định hiện hành. Tổ chức nghiệm thu phải có đủ thành phần và đại diện của đơn vị thi công; các đơn vị quản lý đường sắt, quản lý đường bộ sở tại.

6. Các đơn vị quản lý đường sắt và quản lý đường bộ có trách nhiệm theo dõi các đường ngang sử dụng có thời hạn để yêu cầu các đơn vị sử dụng dỡ bỏ khi hết thời hạn.

### **Điều 55. Kinh phí để xây dựng, cải tạo, nâng cấp đường ngang**

Mọi tổ chức đề nghị thành lập, cải tạo, nâng cấp đường ngang, làm hầm chui, cầu vượt qua đường sắt phải tuân theo quy định về vốn đầu tư xây dựng sau đây:

1. Đường sắt xây dựng mới, cải tạo, nâng cấp giao cắt đường bộ do chủ đầu tư đường sắt đảm nhiệm;

2. Quốc lộ xây dựng mới, cải tạo, nâng cấp giao cắt đường sắt do chủ đầu tư quốc lộ đảm nhiệm;

3. Đường tỉnh, đường huyện, đường xã, đường đô thị xây dựng mới, cải tạo, nâng cấp giao cắt đường sắt do ngân sách địa phương, nguồn vốn khác đảm nhiệm và đóng góp của nhân dân;

4. Cơ quan, xí nghiệp, công ty, tổ chức xây dựng mới, cải tạo, nâng cấp đường ngang phải tự chi trả kinh phí.

## **Điều 56. Vốn dành cho quản lý, sửa chữa đường ngang**

1. Vốn dành cho quản lý, sửa chữa đường ngang được bố trí từ nguồn vốn ngân sách của trung ương, địa phương và của các tổ chức, cá nhân đề nghị thành lập đường ngang.

2. Cơ quan có thẩm quyền quyết định thành lập đường ngang phải chỉ định rõ nguồn vốn quản lý, bảo trì, sửa chữa đường ngang đó.

## **Điều 57. Phạm vi quản lý đường ngang**

1. Phạm vi quản lý đường ngang do doanh nghiệp kinh doanh kết cấu hạ tầng đường sắt chịu trách nhiệm, bao gồm:

a) Nhà gác chắn, hàng rào cố định, cọc tiêu, các biển báo hiệu, tín hiệu, thông tin, chiếu sáng trên đường sắt và trên đường bộ thuộc phạm vi đường ngang;

b) Nền, mặt đường bộ theo quy định tại khoản 1 Điều 4 của Thông tư này;

c) Đất trong phạm vi hành lang an toàn giao thông đường sắt tại đường ngang.

2. Phạm vi quản lý đường ngang do các tổ chức, cá nhân quản lý đường bộ chịu trách nhiệm, bao gồm:

a) Nền, mặt đường bộ, biển báo hiệu, các vạch kẻ đường trên mặt đường của phần đường bộ dẫn vào đến phạm vi đường ngang ngoài phạm vi quy định tại khoản 1 Điều 4 của Thông tư này;

b) Đất trong phạm vi hành lang an toàn giao thông đường bộ tại đường ngang.

3. Đơn vị quản lý đường ngang phải bảo đảm các công trình, thiết bị, tín hiệu được giao quản lý luôn ở trạng thái hoạt động bình thường trên đường ngang.

## **Điều 58. Quy định về an toàn giao thông khi sửa chữa đường ngang**

1. Khi sửa chữa đường ngang có ảnh hưởng đến giao thông đường bộ, đơn vị thi công đường sắt phải thống nhất với cơ quan quản lý đường bộ, không được làm ách tắc giao thông đường bộ và đường sắt trong thời gian sửa chữa. Trong khi sửa chữa phải bảo đảm an toàn giao thông; khi cần, phải cử người hướng dẫn người và các phương tiện tham gia giao thông đường bộ qua lại đường ngang; phải đặt các biển báo hiệu, ban đêm phải có đèn đỏ; khi tạm nghỉ giữa hai đợt sửa chữa phải bố trí người điều khiển và hướng dẫn các phương tiện tham gia giao thông đường bộ qua lại đường ngang an toàn.

2. Trường hợp đặc biệt cần phong tỏa đường bộ phải được sự đồng ý của cơ quan quản lý đường bộ có thẩm quyền.

3. Đường ngang sau khi sửa chữa xong phải được tổ chức nghiệm thu, bàn giao theo quy định.

## CHƯƠNG VIII ĐIỀU KHOẢN THI HÀNH

### **Điều 59. Hiệu lực thi hành.**

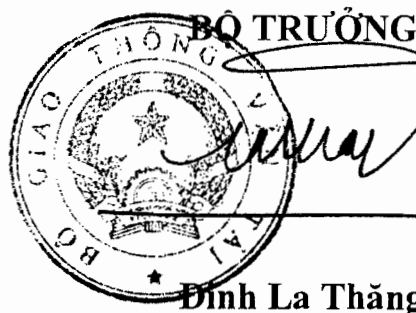
1. Thông tư này có hiệu lực kể từ ngày 01 tháng 01 năm 2013.
2. Thông tư này thay thế Điều lệ đường ngang ban hành kèm theo Quyết định số 15/2006/QĐ-BGTVT ngày 30 tháng 3 năm 2006 và Điều 2 của Thông tư số 28/2011/TT-BGTVT ngày 14 tháng 4 năm 2011 của Bộ Giao thông vận tải.
3. Việc thành lập, bãi bỏ, cải tạo, nâng cấp đường ngang phải tuân theo quy định tại Thông tư này. Những đường ngang hiện có chưa phù hợp quy định của Thông tư này phải từng bước được cải tạo và sửa chữa cho phù hợp với quy định của Thông tư này theo khả năng nguồn vốn được cân đối; trong thời gian chưa có điều kiện để cải tạo, sửa chữa cho phù hợp với quy định của Thông tư này phải có biện pháp cần thiết để đảm bảo an toàn giao thông.

### **Điều 60. Tổ chức thực hiện**

Chánh Văn phòng Bộ, Chánh Thanh tra Bộ, Vụ trưởng các Vụ, Tổng cục trưởng, Cục trưởng, Thủ trưởng cơ quan, tổ chức và cá nhân có liên quan chịu trách nhiệm thi hành Thông tư này./.

#### **Nơi nhận:**

- Như Điều 60;
- Văn phòng Chính phủ;
- Các Bộ, cơ quan ngang Bộ, cơ quan thuộc CP;
- Ủy ban nhân dân các tỉnh, TP trực thuộc TW;
- Cục kiểm tra văn bản - Bộ Tư pháp;
- Các đơn vị thuộc và trực thuộc Bộ;
- Các Sở Giao thông vận tải;
- Công báo;
- Cổng TTĐTCP, Website Bộ GTVT;
- Báo GTVT, Tạp chí GTVT;
- Lưu: VT, KCHT.



## Phụ lục 1

(Kèm theo Thông tư số 33/2012/TT – BGTVT ngày 15 tháng 8 năm 2012 của Bộ trưởng Bộ Giao thông vận tải)

### TRÍCH "TIÊU CHUẨN VIỆT NAM" TCVN 4054 : 2005 ĐƯỜNG Ô TÔ - YÊU CẦU THIẾT YẾU

#### 3.3 Lưu lượng xe thiết kế

3.3.1 Lưu lượng xe thiết kế là số xe con được quy đổi từ các loại xe khác, thông qua một mặt cắt trong một đơn vị thời gian, tính cho năm tương lai. Năm tương lai là năm thứ 20 sau khi đưa đường vào sử dụng đối với các cấp I và II; năm thứ 15 đối với các cấp III và IV; năm thứ 10 đối với các cấp V, cấp VI và các đường thiết kế nâng cấp, cải tạo.

3.3.2 Hệ số quy đổi từ xe các loại về xe con theo Bảng 2

**Bảng 2 - Hệ số quy đổi từ xe các loại ra xe con**

Địa hình	Loại xe					
	Xe đạp	Xe máy	Xe con	Xe tải có 2 trục và xe buýt dưới 25 chỗ	Xe tải có từ 3 trục trở lên và xe buýt lớn	Xe kéo moóc, xe buýt kéo moóc
Đồng bằng và đồi	0,2	0,3	1,0	2,0	2,5	4,0
Núi	0,2	0,3	1,0	2,5	3,0	5,0

Chú thích:

- Việc phân biệt địa hình được dựa trên cơ sở độ dốc ngang phổ biến của sườn đồi, sườn núi như sau: đồng bằng và đồi  $\leq 30\%$ ; núi  $> 30\%$ .
- Đường tách riêng xe thô sơ thì không quy đổi xe đạp.

#### 3.3.3 Các loại lưu lượng xe thiết kế:

3.3.3.1. Lưu lượng xe thiết kế trung bình ngày đêm trong năm tương lai (viết tắt  $N_{tbnd}$ ) có thứ nguyên  $xcqđ/nd$  (xe con quy đổi/ngày đêm).

Lưu lượng này có thể áp dụng khi chọn cấp thiết kế của đường và tính toán nhiều yếu tố khác.

3.3.3.2. Lưu lượng xe thiết kế giờ cao điểm trong năm tương lai viết tắt là  $N_{gcd}$  có thứ nguyên  $xcqđ/h$  (xe con quy đổi/giờ).

Lưu lượng này có thể chọn và bố trí số làn xe, dự báo chất lượng dòng xe, tổ chức giao thông ...

$N_{gcd}$  có thể tính bằng cách:

- Khi có thống kê, suy từ  $N_{tbnd}$  bằng các hệ số không đều theo thời gian;

- Khi có đủ thống kê lượng xe giờ trong 1 năm, lấy lưu lượng giờ cao điểm thứ 30 của năm thống kê;

- Khi không có nghiên cứu đặc biệt, có thể áp dụng  $N_{gcd} = (0,10 \div 0,12) N_{tbnd}$

### 3.4 Cấp thiết kế của đường

3.4.1 Phân cấp thiết kế là bộ khung các quy cách kỹ thuật của đường nhằm đạt tới:

- Yêu cầu về giao thông đúng với chức năng của con đường trong mạng lưới giao thông;

- Yêu cầu về lưu lượng xe thiết kế cần thông qua (chỉ tiêu này được mở rộng vì có những trường hợp, đường có chức năng quan trọng nhưng lưu lượng xe không nhiều hoặc tạm thời không nhiều xe);

- Căn cứ vào địa hình, mỗi cấp thiết kế lại có các yêu cầu riêng về các tiêu chuẩn để có mức đầu tư hợp lý và mang lại hiệu quả tốt về kinh tế.

3.4.2 Việc phân cấp kỹ thuật dựa trên chức năng và lưu lượng thiết kế của tuyến đường trong mạng lưới đường và được quy định theo Bảng 3.

**Bảng 3 - Phân cấp kỹ thuật đường ô tô theo chức năng và lưu lượng thiết kế**

Cấp thiết kế của đường	Lưu lượng xe thiết kế (xcqđ/nd)	Chức năng của đường
Cao tốc	> 25.000	Đường trục chính, phù hợp theo TCVN 5729 : 1997
Cấp I	> 15.000	Đường trục chính nối các trung tâm kinh tế, chính trị, văn hoá lớn của đất nước. Quốc lộ.
Cấp II	> 6.000	Đường trục chính nối các trung tâm kinh tế, chính trị, văn hoá lớn của đất nước. Quốc lộ.
Cấp III	> 3.000	Đường trục chính nối các trung tâm kinh tế, chính trị, văn hoá lớn của đất nước, của địa phương. Quốc lộ hay đường tỉnh.
Cấp IV	> 500	Đường nối các trung tâm của địa phương, các điểm lập hàng, các khu dân cư. Quốc lộ, đường tỉnh, đường huyện.
Cấp V	> 200	Đường phục vụ giao thông địa phương. Đường tỉnh, đường huyện, đường xã.
Cấp VI	< 200	Đường huyện, đường xã.

\*) Trị số lưu lượng này chỉ để tham khảo. Chọn cấp hạng đường nên căn



cứ vào chức năng của đường và theo địa hình.

3.4.3. Các đoạn tuyến phải có một chiều dài tối thiểu thống nhất theo một cấp. Chiều dài tối thiểu này đối với đường từ cấp IV trở xuống là 5 km, với cấp khác là 10 km.

### 3.5. Tốc độ thiết kế ( $V_{TK}$ )

3.5.1. Tốc độ thiết kế là tốc độ được dùng để tính toán các chỉ tiêu kỹ thuật chủ yếu của đường trong trường hợp khó khăn. Tốc độ này khác với tốc độ cho phép lưu hành trên đường do cơ quan quản lý đường qui định. Tốc độ lưu hành cho phép phụ thuộc tình trạng thực tế của đường (khí hậu, thời tiết, tình trạng đường, điều kiện giao thông, ...).

3.5.2. Tốc độ thiết kế các cấp đường dựa theo điều kiện địa hình, được quy định trong Bảng 4.

**Bảng 4 - Tốc độ thiết kế của các cấp đường**

Cấp thiết kế	I		II		III		IV		V		VI	
Địa hình	Đồng bằng	Đồng bằng	Đồng bằng	Núi	Đồng bằng	Núi	Đồng bằng	Núi	Đồng bằng	Núi		
Tốc độ thiết kế, $V_{TK}$ , Km/h	120	100	80	60	60	40	40	30	30	20		

Chú thích: Việc phân biệt địa hình được dựa trên cơ sở độ dốc ngang phổ biến của sườn đồi, sườn núi như sau: đồng bằng và đồi  $\leq 30\%$ ; núi  $> 30\%$ .

### 11.4. Chỗ giao cùng mức với đường sắt

11.4.1. Chỗ giao của đường ô tô với đường sắt phải bố trí ngoài phạm vi ga, đường dồn tàu, cửa hầm đường sắt, ghi cô hống, các cột tín hiệu vào ga. Góc giao tốt nhất là giao góc vuông. Trường hợp đặc biệt cũng không được giao dưới  $45^\circ$ .

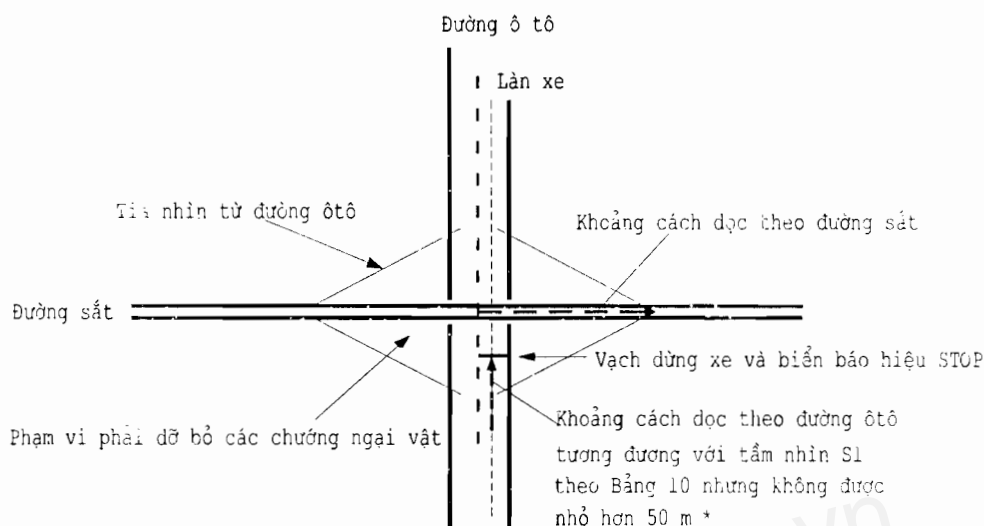
11.4.2. Không nên bố trí chỗ giao cùng mức giữa đường ô tô và đường sắt trong các trường hợp sau:

- Đường ô tô có  $V_{tk} / 80$  km/h giao với đường sắt;
- Đường ô tô có  $V_{tk} < 80$  km/h giao với đường sắt có tốc độ cao (120 km/h) nhất là khi không đảm bảo tầm nhìn.

11.4.3 Ở những chỗ giao cùng mức giữa đường ô tô với đường sắt (nơi không bố trí barie chắn tàu hoặc không có người gác giữ) phải đảm bảo tầm nhìn để người lái xe ô tô quan sát thấy tàu hoả. Cụ thể là phải đảm bảo phạm vi không có chướng ngại vật cản trở tầm nhìn như ở Hình 6, Bảng 34.

**Bảng 34 - Khoảng cách đỡ bỏ chướng ngại dọc theo đường sắt kể từ chỗ giao nhau**

Tốc độ chạy tàu cao nhất (có thể) của đoạn đường sắt trên đoạn có nút giao km/h	120	100	80	60	40
Khoảng cách dọc theo đường sắt, m	400	340	270	200	140



(\*) Khi địa hình thực tế bị hạn chế, có thể bố trí trên đường ô tô, cách mép ray ngoài cùng 5 m "Vạch dừng xe" và cấm biển báo "dừng lại" theo 22TCN-237-01. Khoảng cách tia nhìn dọc theo đường ô tô phải đảm bảo 5 m và dọc theo đường sắt đảm bảo theo quy định trong Bảng 34.

**Hình 6 - Sơ đồ phạm vi không có chướng ngại vật để đảm bảo tầm nhìn giữa đường ô tô và đường sắt**

**Bảng 10 - Tầm nhìn tối thiểu khi chạy xe trên đường**

Cấp thiết kế của đường	I	II	III	IV	V	VI
Tốc độ thiết kế, $V_{TK}$ , Km/h	120	100	80	60	40	20
Tầm nhìn hạn chế xe (S1), m	210	150	100	75	40	20

## Phụ lục 2

(Kèm theo Thông tư số 33/2012/TT – BGTVT ngày 15 tháng 8 năm 2012 của Bộ trưởng Bộ Giao thông vận tải)

### TRÍCH “QUY CHUẨN KỸ THUẬT QUỐC GIA VỀ BÁO HIỆU ĐƯỜNG BỘ” QCVN 41:2012/BGTVT

#### **Điều 29. Ý nghĩa sử dụng các biển báo nguy hiểm**

**29.1** Biển báo nguy hiểm gồm có 47 kiểu biển, được đánh số thứ tự từ biển số 201 đến biển số 247 với tên các biển như sau:

**29.2** Ý nghĩa sử dụng kiểu biển được giải thích chi tiết ở Phụ lục C.

#### **Điều 30. Kích thước, hình dạng và màu sắc của biển báo nguy hiểm**

**30.1** Biển báo nguy hiểm có hình dạng tam giác đều, ba đỉnh lượn tròn; một cạnh nằm ngang, đỉnh tương ứng hướng lên phía trên, trừ biển số 208 "Giao nhau với đường ưu tiên" thì đỉnh tương ứng hướng xuống phía dưới;

**30.2** Kích thước biển tỷ lệ thuận với tốc độ thiết kế; nền biển màu vàng nhạt, xung quanh viền đỏ rộng 5cm (tương ứng với biển có kích thước hệ số 1), trừ biển số 247 có kích thước bằng 0,6 lần kích thước biển hệ số 1; hình vẽ trong biển nếu không có chú dẫn đặc biệt thì là màu đen;

Kích thước cụ thể của hình vẽ và màu sắc được quy định chi tiết ở Phụ lục C và Điều 15.

#### **Điều 31. Vị trí đặt biển báo nguy hiểm theo chiều đi và hiệu lực tác dụng của biển**

**31.1** Biển báo nguy hiểm được đặt cách nơi định báo một khoảng cách tùy thuộc vào tốc độ trung bình của xe ô tô trong phạm vi 10km tại vùng đặt biển; trường hợp không tính toán để xác định khoảng cách được thì theo bảng quy định dưới đây :

**Bảng 4 – Khoảng cách từ nơi đặt biển đến chỗ định báo**

Tốc độ trung bình của xe trong khoảng 10km ở vùng đặt biển	Khoảng cách từ nơi đặt biển đến chỗ định báo
- Dưới 20km/h	- Dưới 50m
- Từ 20km/h đến dưới 35km/h	- Từ 50m đến dưới 100m
- Từ 35km/h đến dưới 50km/h	- Từ 100m đến dưới 150m
- Từ 50km/h trở lên	- Từ 150m đến 250m

**31.2** Khoảng cách từ biển đến nơi định báo phải thống nhất trên cả đoạn đường có tốc độ trung bình xe như nhau. Trường hợp đặc biệt cần thiết, có thể đặt biển xa hoặc gần hơn nhưng phải có thêm biển số 502 "Khoảng cách đến đối tượng báo hiệu";

Biển số 208 “Giao nhau với đường ưu tiên”: trong khu đông dân cư đặt trực tiếp trước vị trí giao nhau với đường ưu tiên, ngoài khu đông dân cư thì tùy theo đặt xa hay gần vị trí giao nhau với đường ưu tiên mà có thêm biển số 502.

#### **Điều 46. Ý nghĩa, tác dụng của vạch kẻ đường**

**46.1** Vạch kẻ đường là một dạng báo hiệu để hướng dẫn, điều khiển giao thông nhằm nâng cao an toàn và khả năng thông xe;

**46.2** Vạch kẻ đường có thể dùng độc lập và có thể kết hợp với các loại biển báo hiệu đường bộ hoặc đèn tín hiệu chỉ huy giao thông;

**46.3** Vạch kẻ đường bao gồm các loại vạch, chữ viết ở trên mặt đường xe chạy, trên thành vỉa hè, trên các công trình giao thông và một số bộ phận khác của đường để quy định trật tự giao thông, chỉ rõ khổ giới hạn của các công trình giao thông, chỉ hướng đi quy định của làn đường xe chạy.

#### **Điều 47. Phân loại vạch kẻ đường**

**47.1** Vạch kẻ đường chia làm hai loại: Vạch nằm ngang (bao gồm vạch trên mặt đường: vạch dọc đường, ngang đường và những loại vạch tương tự khác) và vạch đứng;

**47.2** Vạch nằm ngang dùng để quy định phần đường xe chạy có màu trắng trừ một số vạch quy định ở Phụ lục G, Phụ lục H có màu vàng;

**47.3** Vạch đứng kẻ trên thành vỉa hè các công trình giao thông và một số bộ phận khác của đường. Loại vạch này kết hợp giữa vạch trắng và vạch đen.

#### **Điều 48. Ý nghĩa sử dụng và những chỉ tiêu kỹ thuật của các vạch kẻ đường**

Ý nghĩa sử dụng và những chỉ tiêu kỹ thuật của các vạch kẻ đường được quy định ở Phụ lục G, Phụ lục H.

#### **Điều 49. Hiệu lực của vạch kẻ đường**

Vạch kẻ đường khi sử dụng độc lập thì mọi người tham gia giao thông phải tuân theo ý nghĩa của vạch kẻ đường. Vạch kẻ đường khi sử dụng kết hợp với đèn tín hiệu, biển báo hiệu thì mọi người tham gia giao thông phải tuân theo ý nghĩa, hiệu lệnh của cả vạch kẻ đường và đèn tín hiệu, biển báo hiệu theo thứ tự quy định tại Điều 3 của Quy chuẩn này.

#### **Điều 50. Tác dụng của cọc tiêu hoặc tường bảo vệ**

Cọc tiêu hoặc tường bảo vệ đặt ở lề đường các đoạn đường nguy hiểm có tác dụng hướng dẫn cho người sử dụng đường biết phạm vi phần đường an toàn và hướng đi của tuyến đường.

#### **Điều 51. Hình dạng và kích thước cọc tiêu**

Cọc tiêu có tiết diện là hình vuông, cạnh 15cm; chiều cao cọc tiêu tính từ vai đường đến đỉnh cọc là 70cm; ở những đoạn đường cong, có thể trồng cọc tiêu thay đổi chiều cao cọc, cao dần từ 40cm tại tiếp đầu, tiếp cuối đến 70cm tại

phân giác. Phần cọc trên mặt đất được sơn trắng, đoạn 10cm ở đầu trên cùng sơn màu đỏ bằng chất liệu phản quang.

### **Điều 53. Kỹ thuật cắm cọc tiêu**

**53.1** Đường mới xây dựng hoặc nâng cấp cải tạo, cọc tiêu cắm sát vai đường và phải cách mép phần xe chạy tối thiểu 0,5m;

**53.2** Đường đang sử dụng, lề đường không đủ rộng thì cọc tiêu cắm sát vai đường;

**53.3** Nếu đường đã có hàng cây xanh trồng ở trên vai đường hoặc lề đường, cho phép cọc tiêu cắm ở sát mép hàng cây nhưng bảo đảm quan sát thấy rõ hàng cọc, không lấn vào phía tim đường làm thu hẹp phạm vi sử dụng của đường;

**53.4** Nếu ở vị trí theo quy định phải cắm cọc tiêu đã có tường xây hoặc rào chắn bê tông cao trên 0,40m thì không phải cắm cọc tiêu;

**53.5** Lề đường ở trong hàng cọc tiêu phải bằng phẳng chắc chắn, không gây nguy hiểm cho xe khi đi ra sát hàng cọc tiêu và không có vật chướng ngại che khuất hàng cọc tiêu;

**53.6** Đối với đường đang sử dụng, nếu nền và mái đường không bảo đảm được nguyên tắc nêu ở Khoản 53.2 thuộc Điều này, thì tạm thời cho phép cắm cọc tiêu lấn vào trong lề đường đến phạm vi an toàn.

**53.7** Cọc tiêu phải cắm thẳng hàng trên đường thẳng và lượn cong dần trong đường cong:

**53.7.1** Khoảng cách giữa hai cọc tiêu (S) trên đường thẳng là  $S = 10m$ ;

**53.7.2** Khoảng cách giữa hai cọc tiêu trên đường cong:

a) Nếu đường cong có bán kính  $R = 10m$  đến  $30m$  thì khoảng cách giữa hai cọc tiêu  $S = 3m$ ;

b) Nếu đường cong có bán kính  $R: 30m < R \leq 100m$  thì khoảng cách giữa hai cọc tiêu  $S = 4m \div 6m$ ;

c) Nếu đường cong có bán kính  $R > 100m$  thì  $S = 8m \div 10m$ ;

d) Khoảng cách giữa hai cọc tiêu ở tiếp đầu và tiếp cuối có thể bố trí rộng hơn 3m so với khoảng cách của hai cọc tiêu trong phạm vi đường cong.

**53.7.3** Khoảng cách giữa hai cọc tiêu trên đoạn đường dốc (cong đứng)

a) Nếu đường dốc  $\geq 3\%$  khoảng cách giữa hai cọc tiêu là 5m;

b) Nếu đường dốc  $< 3\%$  khoảng cách giữa hai cọc tiêu là 10m.

(Không áp dụng đối với đầu cầu cầu và đầu cống)

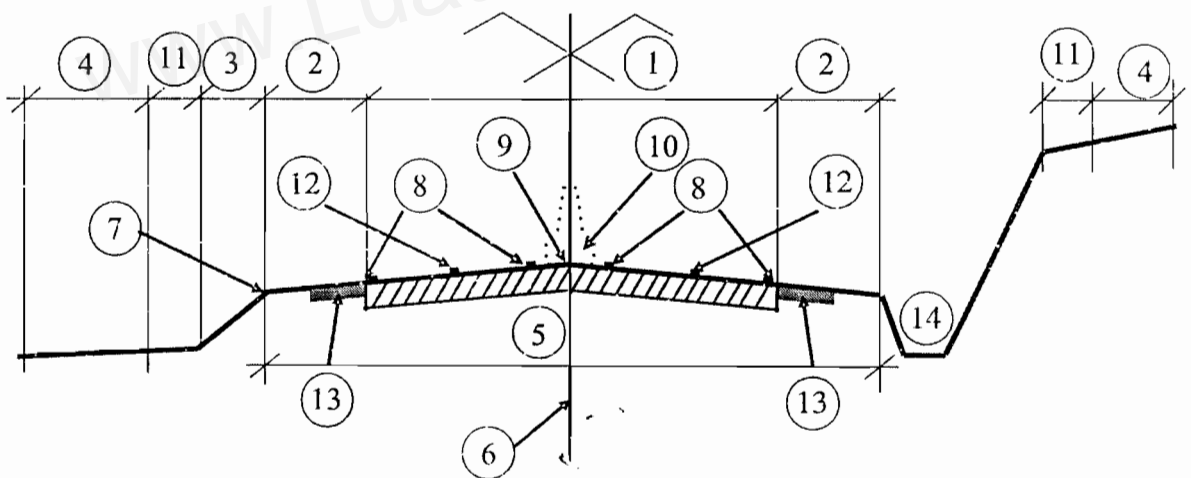
**53.7.4** Số lượng cọc tiêu cắm ít nhất là 6 cọc.

#### Điều 4. Giải thích từ ngữ

4.20 Tên các bộ phận chủ yếu của con đường được chỉ dẫn ở hình cắt ngang kèm theo (Hình 1 và 2):

**Bảng 1 – Các bộ phận chủ yếu của đường**

Số ký hiệu	Tên bộ phận	Số ký hiệu	Tên bộ phận
1	Phần xe chạy	8	Dấu hiệu mép phần xe chạy
2	Lề đường	9	Đỉnh mui luyên
3	Mái taluy nền đường	10	Dải phân cách giữa
4	Hành lang an toàn đường bộ	11	Dải đất dọc hai bên đường bộ, dành cho quản lý, bảo trì, bảo vệ công trình đường bộ
5	Nền đường	12	Dấu hiệu phân làn
6	Tim đường	13	Phần lề đường gia cố
7	Vai đường	14	Rãnh dọc



**Hình 1 – Mặt cắt ngang đường**

**CHÚ THÍCH:** Bề rộng hành lang an toàn đường bộ và phân đất dành cho bảo vệ, quản lý, bảo trì đường bộ theo quy định của Chính phủ.

**Trích trong Quy chuẩn kỹ thuật quốc gia về báo hiệu đường bộ**  
**QCVN 41:2012/BGTVT**

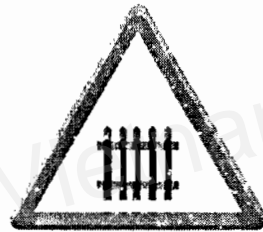
*Phụ lục C*  
**Ý NGHĨA - SỬ DỤNG BIỂN BÁO NGUY HIỂM**

**C.10 Biển số 210 " Giao nhau với đường sắt có rào chắn".**

a) Để báo trước sắp đến chỗ giao nhau giữa đường bộ và đường sắt có rào chắn kín hay rào chắn nửa kín và có nhân viên ngành đường sắt điều khiển giao thông; phải đặt biển số 210 "Giao nhau với đường sắt có rào chắn".

c) Kích thước và màu sắc của hình vẽ trên biển:

- Chiều cao hình vẽ 18cm
- Chiều rộng hình vẽ 21cm



**Hình C.12 - Biển số 210**

**C.11 Biển số 211a "Giao nhau với đường sắt không có rào chắn" và Biển số 211b "Giao nhau với đường tàu điện"**

a) Để báo trước sắp đến chỗ giao nhau giữa đường bộ và đường sắt không có rào chắn, không có người điều khiển giao thông phải đặt biển số 211a "Giao nhau với đường sắt không có rào chắn".

b) Trong trường hợp có từng đoạn đường bộ và đường sắt cùng đi chung với nhau, như cầu đi chung cũng phải cũng phải đặt một trong hai biển số 210 hoặc 211a cho phù hợp với thực tế có hay không có rào chắn.

c) Nơi đặt biển số 211a, phải đặt thêm biển số 242(a,b) "Nơi đường sắt giao nhau với đường bộ" đặt cách ray ngoài cùng của đường sắt là 10m.

d) Để chỉ nơi đường bộ giao nhau cùng mức với đường tàu điện, phải đặt biển số 211b "Giao nhau với đường tàu điện". Chỉ cần thiết phải đặt biển này khi đường tàu điện không được nhìn thấy rõ ràng và kịp thời.

e) Kích thước và màu sắc của hình vẽ trên biển:

- Biển số 211a:

- Chiều cao hình vẽ 30cm
- Chiều rộng hình vẽ 32cm

- Biển số 211b:

- Chiều cao hình vẽ 20cm
- Chiều rộng hình vẽ 31cm



a) Biển số 211a



b) Biển số 211b

Hình C.13 - Biển số 211

**C.42 Biển số 242(a,b) "Nơi đường sắt giao vuông góc với đường bộ"**

a) Để bổ sung cho biển số 211 "Giao nhau với đường sắt không có rào chắn", phải đặt biển số 242(a,b) để chỉ chỗ đường sắt giao vuông góc đường bộ. Biển đặt trên đường bộ cách ray ngoài cùng của đường sắt là 10m.

Nếu tại chỗ giao nhau đường sắt chỉ có một đường cắt ngang đường bộ thì đặt biển số 242a.

Nếu tại chỗ giao nhau đường sắt có từ hai đường cắt ngang đường bộ thì đặt biển số 242b.

b) Kích thước và màu sắc của hình vẽ trên biển:

- Biển số 242a:

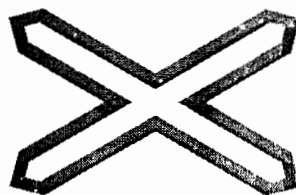
- Chiều cao hình vẽ 45cm
- Chiều rộng hình vẽ 80cm

- Biển số 242b:

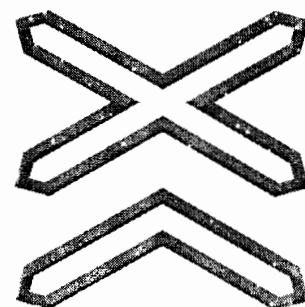
- Chiều cao hình vẽ 82.5cm
- Chiều rộng hình vẽ 80cm

- Bề rộng nét vẽ màu trắng

6cm



a) Biển số 242a



b) Biển số 242b

Hình C.44 - Biển số 242

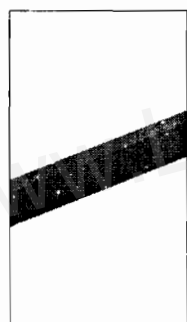


**C.43 Biển báo số 243 (a,b,c) "Nơi đường sắt giao không vuông góc với đường bộ "**

a) Để báo trước sắp đến vị trí giao cắt đường bộ với đường sắt cùng mức, không vuông góc và không có người gác, không có rào chắn phải đặt biển số 243 "Nơi đường sắt giao không vuông góc với đường bộ ". Biển được đặt ở phía dưới biển số 211 "Giao nhau với đường sắt không có rào chắn ". Báo hiệu đường sắt giao cắt không vuông góc với đường bộ gồm có 3 biển: Biển số 243a đặt ở nơi cách ray ngoài cùng nơi giao đường sắt 50m biển số 243b và biển số 243c đặt cách ray ngoài cùng nơi giao đường sắt 100m và 150m.

b) Kích thước và màu sắc của hình vẽ trên biển:

- Chiều cao: 80cm
- Chiều rộng: 45cm
- Nét vạch đỏ: 12cm
- Nét vạch trắng: 6cm
- Góc nghiêng của của vạch:  $30^\circ$
- Khoảng cách từ đáy biển đến mặt đường: 100cm



a) Biển số 243a



b) Biển số 243b



c) Biển số 243c

**Hình C.45 - Biển số 243**

Trích trong Quy chuẩn kỹ thuật quốc gia về báo hiệu đường bộ

QCVN 41:2012/BGTVT

Phụ lục G

VẠCH TÍN HIỆU GIAO THÔNG TRÊN ĐƯỜNG

(ĐƯỜNG CAO TỐC, ĐƯỜNG CẤP 1, CẤP 2 VÀ CÁC ĐƯỜNG CÓ TỐC ĐỘ > 60KM/H)

G.1 Quy định chung

a) Vạch tín hiệu giao thông trên đường gồm các loại vạch kẻ ngang hoặc dọc trên mặt đường, mũi tên, chữ viết hoặc hình vẽ trên mặt đường và những ký hiệu theo chiều đứng thể hiện ở cọc tiêu hoặc hàng rào hộ lan, lan can, hàng vĩa, nhằm hướng dẫn bảo đảm an toàn giao thông. Tác dụng của vạch tín hiệu là cung cấp thông tin hướng dẫn giao thông. Vạch tín hiệu được phối hợp sử dụng với biển báo hiệu hoặc sử dụng độc lập.

b) Đối với đường khai thác với tốc độ cao, đường cấp 1, cấp 2 và các đường có tốc độ thiết kế > 60km/h, vạch tín hiệu trên đường phải bằng vật liệu phản quang. Còn đối với các loại đường khác, căn cứ theo khả năng tài chính, yêu cầu khác mà có thể sử dụng vật liệu phản quang hoặc không phản quang.

G.3 Vạch cấm

e) Vạch dừng xe:

Báo vị trí dừng xe để chờ tín hiệu cho đi tiếp. Vạch được vẽ ở các nơi đường giao nhau có sử dụng tín hiệu điều khiển giao thông, nơi sắp giao nhau với đường sắt đồng mức hoặc sắp sửa vào làn chờ rẽ trái. Vạch dừng xe là vạch liền màu trắng. Ở các nút giao thông xe chạy hai chiều thì vạch dừng xe được nối liền với vạch giữa của đường. Ở các nút giao thông xe chạy một chiều thì chiều dài của vạch phải dài hết chiều rộng mặt đường. Chiều rộng của vạch dừng xe căn cứ vào cấp đường, lưu lượng xe, tốc độ chạy xe, nên chọn dùng trong khoảng 20, 30, 40cm. Vạch dừng nên đặt ở vị trí mà lái xe dễ nhìn thấy nhất và nên đặt trùng với đường kéo dài của bó vĩa trục đường chính. Nếu tại nút có bố trí vạch đi bộ cắt qua đường thì vạch dừng xe nên cách vạch cho người đi bộ qua đường 1,5–3,0m, xem Vạch số 38, Vạch số 39.

Hình G.46 – Vạch số 39: Kích thước của vạch dừng xe, đơn vị cm.

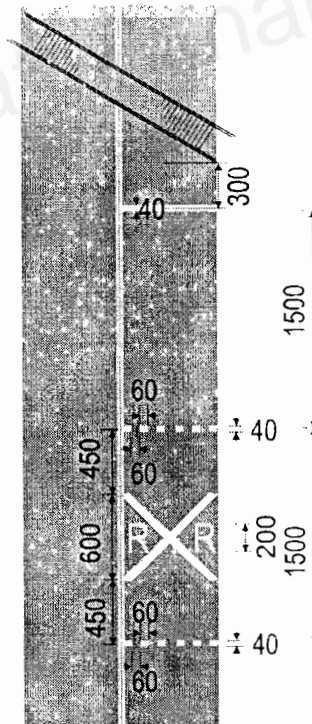


#### G.4 Vạch cảnh báo

d) Vạch báo gần chỗ giao nhau với đường sắt:

- Dùng để báo cho người tham gia giao thông biết phía trước có chỗ giao nhau với đường sắt, nhắc người điều khiển phương tiện thận trọng. Cụm vạch này chỉ dùng ở chỗ không có người gác chắn đường sắt, nét vạch và chữ kẻ qui định như sau:

- Chữ "R" dùng sơn phản quang màu trắng ở bên phải và bên trái vạch chéo "X".
- Vạch chéo "X" cách vạch nét đứt nằm ngang trước và sau là 450cm, vạch rộng 40cm, vạch chéo theo phương ngang hết bề rộng chiều xe chạy và dài 600cm theo chiều dọc.
- Vạch nét đứt nằm ngang dùng sơn phản quang trắng, nét rộng 40cm, mỗi nét dài 60cm, cách nhau 60cm trước và sau vạch chéo "X".
- Bố trí kết hợp với vạch cấm vượt xe - Vạch số 27 và vạch dừng xe - Vạch số 39, khoảng cách từ điểm gần nhất của ray theo chiều dọc đến vạch dừng xe là 300cm, xem Vạch số 65.



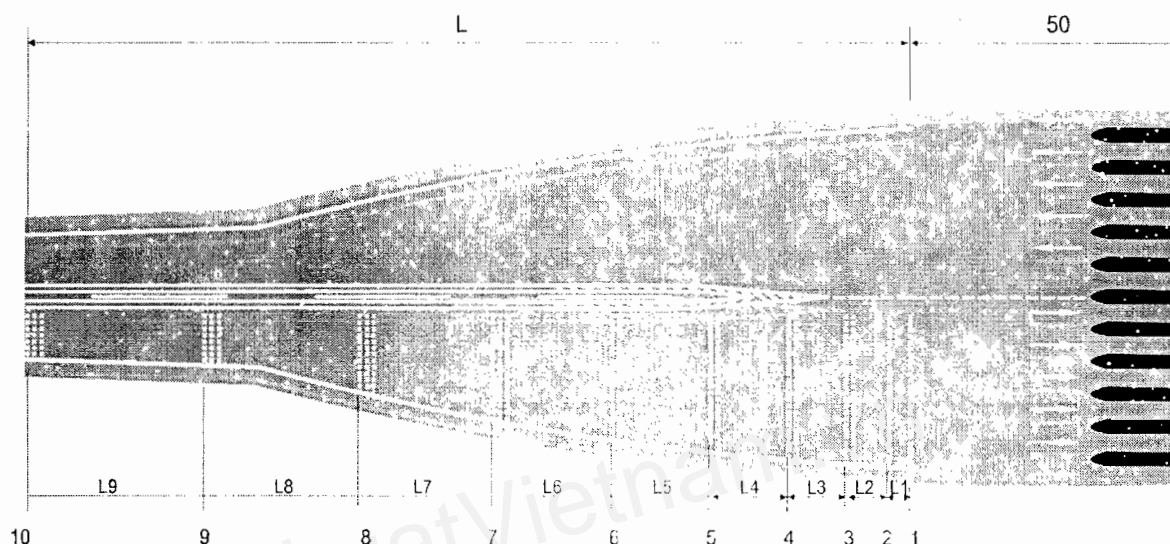
Hình G.72 – Vạch số 65: Vạch báo chỗ giao nhau với đường sắt, đơn vị cm

e) Vạch báo giảm tốc:

- Để báo cho người điều khiển phương tiện biết phía trước cần phải giảm tốc độ, vạch được vẽ ở quãng đường trước khi đến trạm thu phí hoặc ở cửa các ngã đường ra hoặc ở nơi bắt buộc giảm tốc độ, vạch dùng sơn phản quang màu trắng, căn cứ vào vị trí khác nhau, có thể dùng một, hai hay nhiều vạch nét đứt kẻ vuông góc với hướng xe chạy. Xem Vạch số 66.

- Vạch giảm tốc phải đặt theo nguyên tắc sau: Phải làm sao cho phương tiện có thời gian đi qua khoảng cách các vạch để tới chỗ thu phí hoặc nơi cần giảm tốc tương đối đều nhau, có lợi cho việc giảm dần tốc độ (khoảng 1,8m/s).

- Vạch giảm tốc ở trạm thu phí: Vạch giảm tốc độ đầu tiên cách đường tim ngang của công trạm thu phí 50m, những vạch còn lại vẽ theo bảng 1. Nếu chiều dài L của đoạn cần bố trí vạch giảm tốc phải sử dụng tới vạch giảm tốc số 11, 12, thì khoảng cách tiếp theo sẽ là 32m, và số lần lặp lại vạch là 3 lần. Xem Vạch số 67.



#### CHÚ DẪN:

- |                        |                          |
|------------------------|--------------------------|
| 1 - Vạch giảm tốc số 1 | 6 - Vạch giảm tốc số 6   |
| 2 - Vạch giảm tốc số 2 | 7 - Vạch giảm tốc số 7   |
| 3 - Vạch giảm tốc số 3 | 8 - Vạch giảm tốc số 8   |
| 4 - Vạch giảm tốc số 4 | 9 - Vạch giảm tốc số 9   |
| 5 - Vạch giảm tốc số 5 | 10 - Vạch giảm tốc số 10 |

**Hình G.74 – Vạch số 67: Vạch giảm tốc ở trạm thu phí.**

**Bảng H1. Khoảng cách vạch giảm tốc**

Vạch giảm tốc	Vạch 1	Vạch 2	Vạch 3	Vạch 4	Vạch 5	Vạch 6	Vạch 7	Vạch 8	Vạch 9	Vạch 10	Vạch 11
Khoảng cách, m	$L_1=5$	$L_2=9$	$L_3=13$	$L_4=17$	$L_5=20$	$L_6=23$	$L_7=26$	$L_8=28$	$L_9=30$	$L_{10}=32$	$L_{11}=32$
Số lần lặp lại các vạch	1	1	2	2	2	2	3	3	3	3	3

Trích trong Quy chuẩn kỹ thuật quốc gia về báo hiệu đường bộ  
QCVN 41:2012/BGTVT

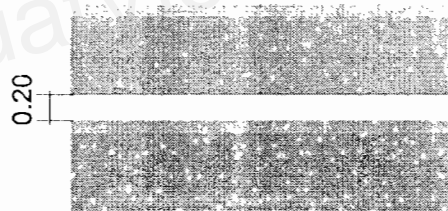
*Phụ lục H*

**VẠCH TÍN HIỆU GIAO THÔNG TRÊN ĐƯỜNG CÓ TỐC ĐỘ  $\leq 60\text{KM/H}$**

**H.2 Ý nghĩa sử dụng các vạch nằm ngang**

m) Vạch số 1.12. Vạch "Dừng lại" chỉ rõ vị trí mà lái xe phải dừng lại khi có tín hiệu đèn đỏ, người điều khiển hoặc nơi không có tín hiệu giao thông để quan sát, được dùng kèm theo biển số 122 "STOP", khi thấy an toàn mới được đi hoặc. Vạch này kẻ ngang qua toàn bộ chiều rộng mặt đường của một chiều xe chạy. Vạch "Dừng lại" được áp dụng ở:

- Nơi giao nhau không có chỉ huy, vạch "Dừng lại" được kết hợp với biển số 122 "Dừng lại".
- Nơi giao nhau có người điều khiển giao thông hoặc tín hiệu đèn.
- Trường hợp không có biển số 122 "Dừng lại" hoặc không có đèn hoặc người điều khiển thì vạch 1.12 không có hiệu lực.



**Hình H.12 – Vạch số 1.12, đơn vị m**

[www.LuatVietnam.vn](http://www.LuatVietnam.vn)

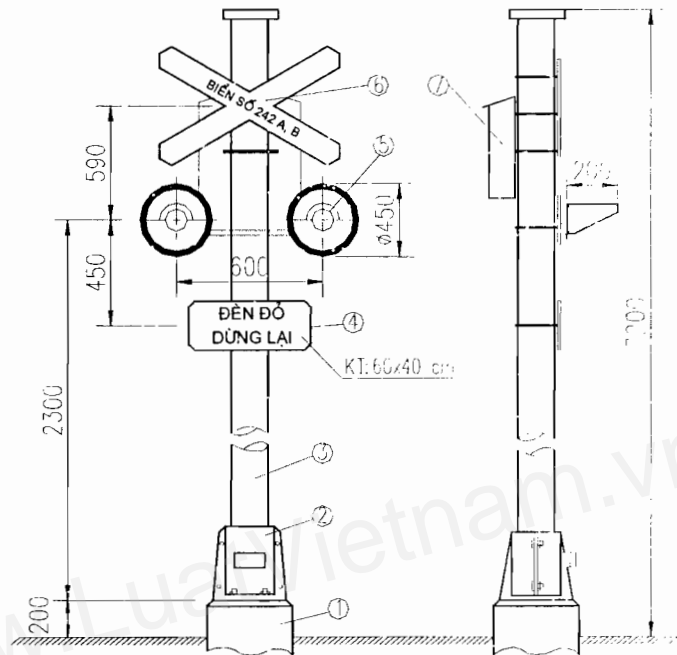
### Phụ lục 3

(Kèm theo Thông tư số 33/2012/TT – BGTVT ngày 15 tháng 8 năm 2012 của Bộ trưởng Bộ Giao thông vận tải)

### SƠ ĐỒ ĐÈN BÁO HIỆU TRÊN ĐƯỜNG BỘ

#### - Tại đường ngang có người gác:

Sơ đồ đèn báo hiệu trên đường bộ có người gác

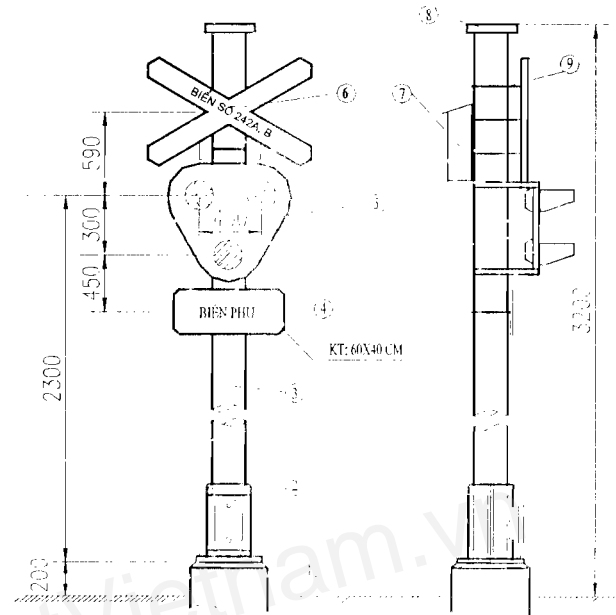


- |                     |                            |
|---------------------|----------------------------|
| 1. Móng Bê tông;    | 2. Đế cột;                 |
| 3. Thân cột;        | 4. Biển "Đèn đỏ dừng lại"; |
| 5. Cơ cấu biểu thị; | 6. Biển số 242a, 242b;     |
| 7. Hộp chuông;      |                            |

Ghi chú: Nếu lắp hai cơ cấu tín hiệu trên cùng một cột (để xoay về hai hướng của đường bộ dẫn vào đường ngang) thì độ cao của cột là 3,6 m.

**- Tại đường ngang cảnh báo tự động:**

Sơ đồ đèn báo hiệu trên đường bộ có cảnh báo tự động



- |                     |                        |
|---------------------|------------------------|
| 1. Móng Bê tông;    | 2. Đế cột;             |
| 3. Thân cột;        | 4. Biển phụ;           |
| 5. Cơ cấu biểu thị; | 6. Biển số 242a, 242b; |
| 7. Hộp chuông;      | 8. Chóp cột;           |
| 9. Côliê;           |                        |



#### **Phụ lục 4**

*(Kèm theo Thông tư số 33/2012/TT – BGTVT ngày 15 tháng 8 năm 2012 của Bộ trưởng Bộ Giao thông vận tải)*

### **QUY ĐỊNH VỀ CHẮN ĐƯỜNG BỘ TẠI CÁC ĐƯỜNG NGANG CÓ PHÒNG VỆ, CÓ NGƯỜI GÁC**

1. Chắn phải được thiết kế cụ thể về kiểu loại tùy theo địa hình khu vực đường ngang hoặc yêu cầu hay đề nghị của chủ đầu tư được người có thẩm quyền phê duyệt.

2. Chắn phải bắt đầu đóng từ phía bên phải đường bộ theo hướng vào đường ngang.

3. Khi đóng chắn, phải chắn hết mặt đường bộ, liền sát với hàng rào cố định, cách ray ngoài cùng trở ra ít nhất 6 m. Xà chắn phải cao hơn mặt đường bộ từ 1 m đến 1,2 m.

4. Khi chiều rộng mặt đường bộ từ 6 m trở lên và khi điều kiện trật tự giao thông cho phép hoặc khi sử dụng chắn tự động, được dùng loại chắn đóng 1/2 hoặc 2/3 mặt đường bộ. Phần đường bộ còn lại không có chắn phải rộng ít nhất 3 m và ở bên trái của xe vào đường ngang.

5. Khi chắn làm bằng kiểu cần chắn, có thể làm trơn hoặc treo các lá sắt hoặc lưới sắt.

6. Khi mở chắn, không một bộ phận nào của chắn được phạm vào mặt đường bộ. Nếu chắn làm bằng kiểu cần chắn, trừ chắn tự động, đều phải có bộ phận chốt hãm.

7. Xà chắn phải sơn vạch trắng dờ xen kẽ, rộng 300 mm chiều nghiêng  $45^{\circ}$  về bên phải theo hướng đường bộ nhìn vào đường ngang. Đầu mút xà chắn có vạch đỏ thẳng đứng rộng 300 mm.

8. Nếu chắn làm bằng kiểu cần chắn: cột, trụ cần chắn sơn vạch trắng dờ xen kẽ rộng 200 mm, thẳng góc với tim cột, trụ.

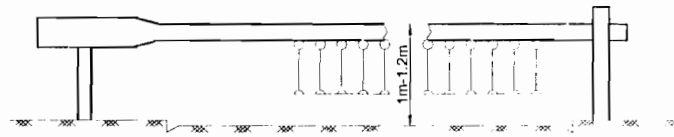
9. Trên đường ngang của chắn phải có đèn một mặt phát ánh sáng màu đỏ về phía đường bộ khi chắn đóng. Nếu sử dụng đèn điện thì cách 2-3 m đặt một đèn, nếu đèn dầu thì chỉ cần một đèn treo giữa chắn vào ban đêm hoặc ban ngày khi thời tiết xấu làm giảm tầm nhìn.

10. Khi sử dụng chắn đóng 1/2 hoặc 2/3 mặt đường bộ thì phải có đèn ở đầu mút chắn phát ánh sáng màu đỏ về phía đường bộ vào đường ngang và màu trắng về phía đường sắt khi chắn đóng.

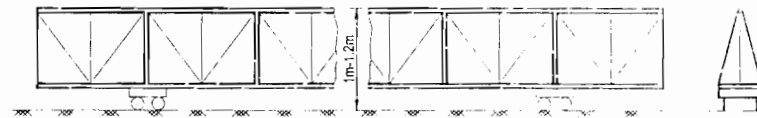
## Sơ đồ 2 loại chấn:

Sơ đồ 2 loại chấn

a. Cản chấn:



b. Dàn dẩy thủ công hoặc chạy điện:



Loại chấn đóng 1/2 hoặc 2/3 mặt đường bộ được thiết kế riêng.

## **Phụ lục 5**

*(Kèm theo Thông tư số 33/2012/TT – BGTVT ngày 15 tháng 8 năm 2012 của Bộ trưởng Bộ Giao thông vận tải)*

### **BIỆN PHÁP CHO TÀU NGỪNG TRƯỚC CHƯỚNG NGẠI**

1. Khi khẩn cấp có tàu tới gần, người điều khiển phương tiện giao thông đường bộ phải nhanh chóng đi về phía có tàu làm tín hiệu cho tàu đỗ lại: ban ngày dùng cờ đỏ hoặc vải đỏ mở, ban đêm dùng đèn đỏ, hướng về phía đoàn tàu tới. Nếu không có cờ đỏ, vải đỏ hoặc ánh đèn màu đỏ, thì ban ngày hai tay nắm lại hoặc cầm bất cứ vật gì quay vòng tròn hướng về phía tàu; ban đêm dùng đèn (bất cứ màu gì, trừ màu lục) hoặc ánh lửa, quay vòng tròn hướng về phía tàu.

2. Khi không biết chắc chắn có tàu sắp tới và nếu ngoài người điều khiển phương tiện giao thông đường bộ, có đủ hai người thì mỗi người đi về một phía đường sắt, nếu chỉ có một người thì người đó đi về phía có tầm nhìn xấu hơn hoặc có độ dốc xuống phía đường ngang, đến chỗ cách đường ngang từ 500 m đến 800 m, đứng về phía tay phải, cách ray ngoài cùng ra 2 m, quay lưng về phía đường ngang để sẵn sàng làm tín hiệu cho tàu đỗ lại như quy định tại mục 1 nêu trên.

Nếu đường ngang ở gần ga, người điều khiển phương tiện giao thông đường bộ có thể cử người về ga báo, sau khi đã bố trí phòng vệ như trên.

3. Nếu chỉ có một mình, người điều khiển phương tiện giao thông đường bộ phải dùng hai cọc gỗ hoặc tre (cắm dùng cọc bằng kim loại hoặc bằng vật liệu gì cứng khác), có buộc áo hoặc bằng mảnh vải (ban ngày) và đèn hoặc môi lửa (ban đêm), cắm giữa lòng đường sắt, cách đường ngang ít nhất 500 m, cao trên mặt ray ít nhất 1m để làm tín hiệu phòng vệ báo cho người điều khiển phương tiện giao thông đường sắt ngừng lại.

Đồng thời với việc thực hiện các biện pháp trên, người điều khiển phương tiện giao thông đường bộ phải tích cực và nhanh chóng tìm cách đưa xe hoặc hàng hoá ra khỏi đường sắt. Khi đã đưa các chướng ngại ra cách ray ngoài cùng 2,2 m và sau khi xem xét lại đường sắt không có trở ngại và hư hỏng, bảo đảm không có bộ phận nào của xe hoặc hàng hoá có thể rơi, đổ vào phạm vi an toàn của đường sắt, người điều khiển phương tiện giao thông đường bộ phải lập tức bỏ tín hiệu phòng vệ do mình đã đặt, sau đó tiếp tục đưa các chướng ngại ra xa đường sắt.

**Phụ lục 6**  
**MẪU THỎA THUẬN LẬP ĐƯỜNG NGANG**

*(Kèm theo Thông tư số 33/2012/TT – BGTVT ngày 15 tháng 8 năm 2012 của Bộ trưởng Bộ Giao thông vận tải)*

TỔ CHỨC, CÁ NHÂN ĐỀ NGHỊ  
THỎA THUẬN LẬP ĐƯỜNG  
NGANG

CỘNG HÒA XÃ HỘI CHỦ NGHĨA VIỆT NAM  
**Độc lập - Tự do - Hạnh phúc**

.....  
Số ...../.....

....., ngày ..... tháng .... năm .....

**THỎA THUẬN THÀNH LẬP ĐƯỜNG NGANG**  
(Kèm theo Bản vẽ sơ họa mặt bằng vị trí dự kiến xây dựng  
hoặc cải tạo, nâng cấp đường ngang)

Kính gửi : (1) .....

Tên tổ chức, cá nhân: (2) .....

Địa chỉ: (3) .....

Điện thoại: (4) ..... FAX số .....

- Căn cứ vào dự án (Tên dự án ..... ) đã được phê duyệt theo Quyết định số .....

Sau khi nghiên cứu “Thông tư số 33/2012/TT-BGTVT ngày 15 tháng 8 năm 2012 của Bộ Giao thông vận tải “Quy định về đường ngang”, đề nghị (1)..... cho phép chúng tôi được lập (hoặc nâng cấp, cải tạo) một đường ngang thời hạn (5) ..... mục đích để (6) .....

1. Địa điểm (7) : .....

2. Mật độ người, xe dự tính qua đường ngang trong một ngày đêm (8).

3. Vị trí giao cắt:

a. Đường sắt:

- Cấp đường sắt .....

- Mặt bằng đường sắt (9) .....

- Trắc dọc đường sắt (10) .....

- Nền đường sắt (11) .....

b. Đường bộ:

- Cấp đường bộ (12) .....

- Mặt bằng đường bộ (13) .....

- Trắc dọc đường bộ (14) .....

- Nền đường bộ (15) .....

- Góc giao cắt (16) .....

4. Tầm nhìn:

- Cửa người điều khiển phương tiện giao thông đường bộ (lái xe) (17) ....
- Cửa người điều khiển phương tiện giao thông đường sắt (Lái tàu) (18) ...

5. Khoảng cách tới đường ngang gần nhất (19) .....

- Phía gốc lý trình .....
- Phía đối diện .....

6. Biện pháp phòng vệ đề nghị: (Có gác, CBTĐ, Biển báo) .....

- Kinh phí đầu tư xây dựng, quản lý, duy tu, sửa chữa đường ngang và trách nhiệm bảo đảm trật tự an toàn giao thông tại vị trí đó .....
- Dự kiến cấp đường ngang .....
- Biện pháp bảo đảm an toàn .....

**Ý kiến của cơ quan quản lý đường  
bộ địa phương (20)**

*(Ký, ghi rõ họ tên, đóng dấu)*

**Thủ trưởng tổ chức (hoặc cá nhân) đề  
nghị lập đường ngang**

*(Ký, ghi rõ họ tên, đóng dấu)*

**Ý kiến của cơ quan quản lý đường sắt sở tại (21)**

*(Có văn bản thoả thuận theo mẫu kèm theo)*

*(Ký, ghi rõ họ tên, đóng dấu)*

## HƯỚNG DẪN THỎA THUẬN THÀNH LẬP ĐƯỜNG NGANG

- (1): Cơ quan có thẩm quyền theo quy định tại Điều 52 của Thông tư này.
- (2): Tên tổ chức, cá nhân đề nghị thoả thuận lập đường ngang.
- (3): Địa chỉ tổ chức, cá nhân đề nghị thoả thuận lập đường ngang: xã hoặc phường, huyện hoặc quận, tỉnh, thành phố.
- (4): Số điện thoại và số FAX của tổ chức, cá nhân đề nghị thoả thuận lập đường ngang.
- (5): Lâu dài hay tạm thời, nếu tạm thời ghi rõ thời hạn sử dụng là từ ngày ..... tháng ..... năm ..... đến ngày ..... tháng ..... năm .....
- (6): Mục đích lập đường ngang để phục vụ gì ?
- (7), (8): Bổ sung thêm những điểm chưa có hoặc cần nói rõ thêm trong thoả thuận.
- (9): Đường sắt thẳng hay cong (R ?, hướng rẽ).
- (10): Độ dốc (%) đường sắt, hướng dốc lên hay xuống tính theo lý trình tiến.
- (11): Chiều rộng nền đường sắt, đắp, đào hoặc không đào đắp, độ cao đắp hoặc đào.
- (12): Cấp đường bộ theo quy định trong “Tiêu chuẩn: TCVN 4054 : 2005 về đường ô tô và 22 TCN 210-92 về đường giao thông nông thôn”.
- (13): Chiều dài đoạn thẳng của đường bộ từ đường ngang ra mỗi phía? Đoạn tiếp theo?
- (14): Độ dốc (%) đường bộ từ đường ngang ra mỗi phía, dốc lên hay xuống kể từ đường ngang ra.
- (15): Chiều rộng nền đường bộ, mặt đường bộ, mặt lát? nền đắp hay đào? độ cao?
- (16): Góc giao cắt tính đến (độ)?
- (17): Tần suất nhìn lái xe phụ thuộc cấp đường bộ, theo quy định của Tiêu chuẩn Việt Nam TCVN 4054:2005, nêu rõ đừgờ từng bên đường ngang nhìn về hai phía đường sắt.
- (18): Người lái tàu có thể nhìn thấy đường ngang từ điểm cách xa đường ngang bao nhiêu mét về phía góc lý trình và phía đối diện.
- (19): Nếu có cầu, hầm, ghi, ga gần đó thì nêu khoảng cách từ đường ngang tới đó về phía góc lý trình hay đối diện.
- (20): Đường bộ liên thôn phải có ý kiến của Phòng giao thông huyện; đường bộ liên huyện, liên tỉnh phải có ý kiến của Sở Giao thông vận tải; đường quốc lộ phải có ý kiến của Tổng Cục Đường bộ Việt Nam.
- (21): Nếu đường ngang giao cắt với đường sắt Quốc gia thì phải có ý kiến của Doanh nghiệp kinh doanh kết cấu hạ tầng đường sắt.

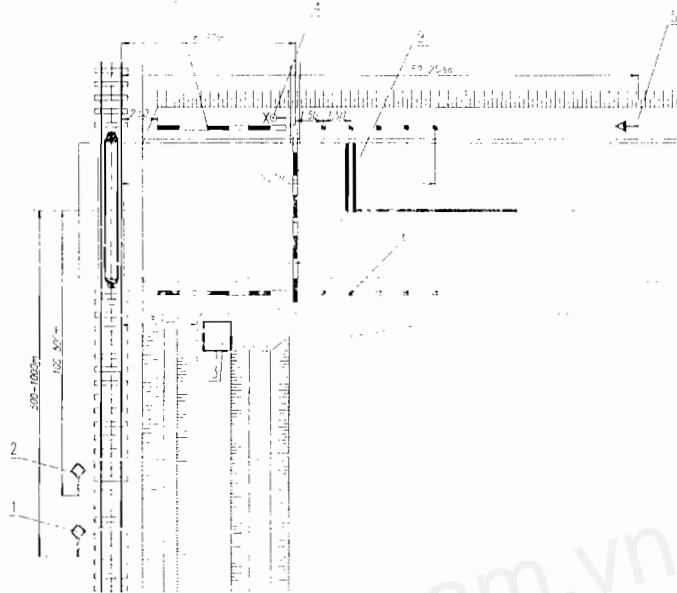
Nếu đường ngang giao cắt giữa đường bộ với đường sắt chuyên dùng (không do ngành đường sắt quản lý) phải có ý kiến của Chủ sở hữu đường sắt chuyên dùng.

[www.LuatVietnam.vn](http://www.LuatVietnam.vn)

## Phụ lục 7

(Kèm theo Thông tư số 33/2012/TT – BGTVT ngày 15 tháng 8 năm 2012 của Bộ trưởng Bộ Giao thông vận tải)

### SƠ ĐỒ ĐƯỜNG NGANG CÓ NGƯỜI GÁC



#### Sơ đồ đường ngang có người gác

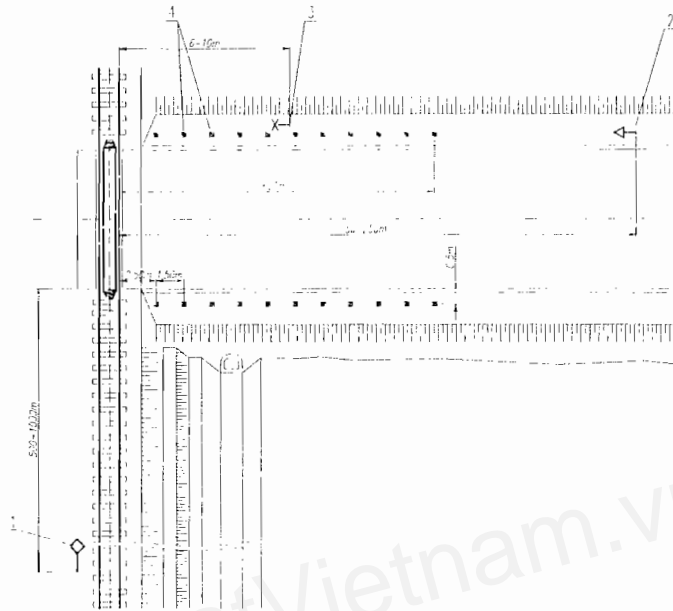
1. Biển báo còi;
2. Cột tín hiệu ngăn đường;
3. Nhà gác đường ngang;
4. Đèn báo hiệu đường bộ và biển số 242a,b;
5. Biển 210;
6. Cọc tiêu;
7. Hàng rào;
8. Chắn đường bộ;
9. Vạch dừng.



## Phụ lục 8

(Kèm theo Thông tư số 33/2012/TT – BGTVT ngày 15 tháng 8 năm 2012 của Bộ trưởng Bộ Giao thông vận tải)

### SƠ ĐỒ ĐƯỜNG NGANG KHÔNG TỔ CHỨC PHÒNG VỆ



Sơ đồ đường ngang không tổ chức phòng vệ

1. Biển kéo còi; 2. Biển 211; 3. Biển 242a,b; 4. Cọc tiêu

Phụ lục 9

**MẪU ĐƠN ĐỀ NGHỊ LẬP ĐƯỜNG NGANG**

(Kèm theo Thông tư số 33/2012/TT – BGTVT ngày 15 tháng 8 năm 2012 của Bộ trưởng Bộ Giao thông vận tải)

TỔ CHỨC, CÁ NHÂN ĐỀ NGHỊ  
LẬP ĐƯỜNG NGANG

CỘNG HÒA XÃ HỘI CHỦ NGHĨA VIỆT NAM  
Độc lập - Tự do - Hạnh phúc

.....  
Số ...../.....

....., ngày ..... tháng .... năm .....

**ĐƠN ĐỀ NGHỊ LẬP ĐƯỜNG NGANG**

(Xây dựng mới hoặc nâng cấp, cải tạo)

Kính gửi: (1) .....

Tên tổ chức, cá nhân: (2) .....

Địa chỉ: (3) .....

Điện thoại: (4) ..... FAX số.....

Sau khi nghiên cứu Thông tư số 33/2012/TT-BGTVT ngày 15 tháng 8 năm 2012 của Bộ Giao thông vận tải “Quy định về đường ngang”, đề nghị (1)..... cho phép chúng tôi được lập (hoặc nâng cấp, cải tạo) một đường ngang thời hạn (5) ..... để (6) .....

Đường ngang thuộc tuyến đường sắt (7) ..... tại km ..... + ..... (lý trình đường sắt); giao cắt với tuyến đường bộ (8) ....., cấp (9) ....., tại km ..... + ..... (lý trình đường bộ).

Nền đường bộ rộng (10) ..... m, mặt đường bộ rộng (11) ..... m, lát bằng .....

Chúng tôi xin chịu toàn bộ kinh phí đầu tư xây dựng, quản lý, duy tu, sửa chữa, tổ chức phòng vệ (nếu có); đặt đầy đủ thiết bị hướng dẫn giao thông và bảo đảm trật tự, an toàn giao thông tại vị trí này./.

**Thủ trưởng tổ chức (hoặc cá nhân) đề  
nghị lập đường ngang**

(Ký, ghi rõ họ tên, đóng dấu)

## HƯỚNG DẪN VIẾT ĐƠN

- (1): Cơ quan có thẩm quyền theo quy định tại Điều 52 của Thông tư này.
  - (2): Tên tổ chức, cá nhân đề nghị lập đường ngang.
  - (3): Địa chỉ của tổ chức, cá nhân đề nghị lập đường ngang: xã hoặc phường, huyện hoặc quận, tỉnh, thành phố ...
  - (4): Số điện thoại và số FAX của tổ chức, cá nhân đề nghị lập đường ngang.
  - (5): Lâu dài hay tạm thời, nếu tạm thời ghi rõ thời hạn sử dụng là từ ngày ..... tháng ..... đến ngày ..... tháng ..... năm .....
  - (6): Mục đích lập đường ngang để phục vụ gì ?
  - (7): Tên tuyến đường sắt, ví dụ Hà Nội - Hải Phòng; Hà Nội – Tp. Hồ Chí Minh.
  - (8): Tên tuyến đường bộ, ví dụ Quốc lộ số ..... tỉnh lộ số ..... liên huyện nối huyện với ....
  - (9): Cấp đường bộ theo quy định trong “Tiêu chuẩn: TCVN 4054 : 2005 về đường ô tô và 22 TCN 210-92 về đường giao thông nông thôn”.  
Nếu có cột Km thì ghi theo cột Km, nếu không có thì ghi cách điểm đầu hoặc cuối đường bộ đó.
  - (10): Tính từ vai đường bên này sang vai đường bên kia.
  - (11): Chiều rộng phần xe chạy.
  - (12): Đường bộ liên thôn phải có ý kiến của Phòng giao thông huyện; đường bộ liên huyện, liên tỉnh phải có ý kiến của Sở Giao thông vận tải; đường quốc lộ phải có ý kiến của Tổng Cục Đường bộ Việt Nam.
  - (13): Nếu đường ngang giao cắt với đường sắt quốc gia thì phải có ý kiến của Doanh nghiệp kinh doanh kết cấu hạ tầng đường sắt.
- Nếu đường ngang giao cắt giữa đường bộ với đường sắt chuyên dùng (không do ngành đường sắt quản lý) phải có ý kiến của Chủ sở hữu đường sắt chuyên dùng.

## Phụ lục 10

### Mẫu tờ trình của Công ty quản lý đường sắt hoặc Sở Giao thông vận tải về vị trí lập đường ngang

(Kèm theo Thông tư số 33/2012/TT – BGTVT ngày 15 tháng 8 năm 2012  
của Bộ trưởng Bộ Giao thông vận tải)

CTyQLĐS  
(hoặc sở GTVT.....)  
Số .....

CỘNG HÒA XÃ HỘI CHỦ NGHĨA VIỆT NAM  
Độc lập - Tự do - Hạnh phúc

....., ngày ..... tháng ..... năm .....

### TỜ TRÌNH VỀ VỊ TRÍ LẬP ĐƯỜNG NGANG (Kèm theo hồ sơ thiết kế được duyệt)

Kính gửi: (1) .....

Căn cứ :

- Luật Đường sắt của Quốc hội nước Cộng hoà xã hội chủ nghĩa Việt Nam số 35/2005/QH11 ngày 14 tháng 6 năm 2005;

- Thông tư số 33/2012/TT-BGTVT ngày 15 tháng 8 năm 2012 của Bộ Giao thông vận tải “Quy định về đường ngang”;

Theo đơn .....(2) đường ngang số ..... ngày ..... của .....(3).

Công ty QLĐS ..... (hoặc Sở GTVT .....) đã đến xem xét tại chỗ, tình hình khu vực đề nghị lập đường ngang như sau:

1. Địa điểm (4) : .....

2. Mật độ tàu, xe dự tính qua đường ngang trong một ngày đêm (5).

3. Vị trí giao cắt:

- Mặt bằng đường sắt (6) .....

- Trắc dọc đường sắt (7) .....

- Nền đường sắt (8) .....

- Mặt bằng đường bộ (9) .....

- Trắc dọc đường bộ (10) .....

- Nền đường bộ (11) .....

- Góc giao cắt (12) .....

4. Tầm nhìn:

- Cửa người điều khiển phương tiện giao thông đường bộ (lái xe) (13) .....

- Cửa người điều khiển phương tiện giao thông đường sắt (Lái tàu) (14) ...

5. Khoảng cách tới đường ngang gần nhất (15) .....

- Phía gốc lý trình .....
- Phía đối diện .....
- 6. Những điểm cần lưu ý khác (16) .....
- 7. Ý kiến của Công ty QLĐS ..... (Hoặc Sở GTVT .....)
  - Đối chiếu với những quy định trong Thông tư số 33/2012/TT-BGTVT ngày 15 tháng 8 năm 2012 của Bộ Giao thông vận tải “Quy định về đường ngang”: .....
  - Kinh phí đầu tư xây dựng, quản lý, duy tu, sửa chữa đường ngang và trách nhiệm bảo đảm trật tự an toàn giao thông tại vị trí đó .....
  - Dự kiến cấp đường ngang .....
  - Biện pháp bảo đảm an toàn .....

**GIÁM ĐỐC**

*(Ký, đóng dấu, ghi rõ họ tên)*

[www.LuatVietnam.vn](http://www.LuatVietnam.vn)

## HƯỚNG DẪN LẬP TỜ TRÌNH

- (1): Cơ quan có thẩm quyền theo quy định tại Điều 52 của Thông tư này.
- (2): Đề nghị lập mới hay nâng cấp, cải tạo.
- (3): Tên tổ chức hoặc cá nhân đề nghị lập đường ngang.
- (4), (5): Bổ sung thêm những điểm chưa có hoặc cần nói rõ thêm trong đơn.
- (6): Đường sắt thẳng hay cong (R?, hướng rẽ).
- (7): Độ dốc (%) đường sắt, hướng dốc lên hay xuống tính theo lý trình tiến.
- (8): Chiều rộng nền đường sắt, đắp, đào hoặc không đào đắp, độ cao đắp hoặc đào.
- (9): Chiều dài đoạn thẳng của đường bộ từ đường ngang ra mỗi phía? đoạn tiếp theo?
- (10): Độ dốc (%) đường bộ từ đường ngang ra mỗi phía, dốc lên hay xuống kể từ đường ngang ra.
- (11): Chiều rộng nền đường bộ, mặt đường bộ, mặt lát? nền đắp hay đào? độ cao?
- (12): Góc giao cắt tính đến (độ)?
- (13): Tầm nhìn lái xe phụ thuộc cấp đường bộ, theo quy định của Tiêu chuẩn Việt Nam TCVN 4054:2005, nêu rõ đứng ở từng bên đường ngang nhìn về hai phía đường sắt.
- (14): Người lái tàu có thể nhìn thấy đường ngang từ điểm cách xa đường ngang bao nhiêu mét về phía góc lý trình và phía đối diện.
- (15): Nếu có cầu, hầm, ghi, ga gần đó thì nêu khoảng cách từ đường ngang tới đó và ở về phía góc lý trình hay đối diện.
- (16): Bổ sung thêm những nhận xét khác ngoài những điểm trên. Ước tính kinh phí để giải quyết tầm nhìn cần phải đào, phát, chặt cây, giải phóng mặt bằng ....

**Phụ lục 11**

**MẪU ĐƠN ĐỀ NGHỊ LẬP ĐƯỜNG NGANG**

(Trong trường hợp đặc biệt)

(Kèm theo Thông tư số 33/2012/TT – BGTVT ngày 15 tháng 8 năm 2012 của Bộ trưởng Bộ Giao thông vận tải)

TỔ CHỨC, CÁ NHÂN ĐỀ  
NGHỊ LẬP ĐƯỜNG NGANG

CỘNG HÒA XÃ HỘI CHỦ NGHĨA VIỆT NAM  
Độc lập - Tự do - Hạnh phúc

.....

Số ...../.....

..... ngày ..... tháng .... năm .....

**ĐƠN ĐỀ NGHỊ LẬP ĐƯỜNG NGANG**

(Xây dựng mới hoặc nâng cấp, cải tạo)

Kính gửi: (1) .....

Tên tổ chức, cá nhân: (2) .....

Địa chỉ: (3) .....

Điện thoại: (4) ..... FAX số .....

Sau khi nghiên cứu Thông tư số 33/2012/TT-BGTVT ngày 15 tháng 8 năm 2012 của Bộ Giao thông vận tải “Quy định về đường ngang”, đề nghị (1)..... cho phép chúng tôi được lập một đường ngang thời hạn (5) ..... để (6) .....

Đường ngang thuộc tuyến đường sắt (7) ..... tại km .....+..... (lý trình đường sắt); giao cắt với tuyến đường bộ (8) ....., cấp (9) ....., tại km.....+ ..... (lý trình đường bộ).

Vị trí đường ngang vi phạm (10) ....

Lý do xây dựng đường ngang (11) .....

Nền đường bộ rộng (12) ..... m, mặt đường bộ rộng (13) ..... m, lát bằng .....

Biện pháp đảm bảo an toàn giao thông (14) ....

Chúng tôi xin chịu toàn bộ kinh phí đầu tư xây dựng, quản lý, duy tu, sửa chữa, tổ chức phòng vệ (nếu có); đặt đầy đủ thiết bị hướng dẫn giao thông và bảo đảm trật tự, an toàn giao thông tại vị trí này./.

**Thủ trưởng tổ chức (hoặc cá nhân) đề  
nghị lập đường ngang**

(Ký, ghi rõ họ tên, đóng dấu)

## HƯỚNG DẪN VIẾT ĐƠN

(Trong trường hợp đặc biệt)

- (1): Cơ quan có thẩm quyền quy theo định tại Điều 52 của Thông tư này.
  - (2): Tên tổ chức, cá nhân đề nghị lập đường ngang.
  - (3): Địa chỉ của tổ chức, cá nhân đề nghị lập đường ngang: xã hoặc phường, huyện hoặc quận, tỉnh, thành phố ...
  - (4): Số điện thoại và số FAX của tổ chức, cá nhân đề nghị lập đường ngang.
  - (5): Lâu dài hay tạm thời, nếu tạm thời ghi rõ thời hạn sử dụng là từ ngày..... tháng ..... đến ngày ..... tháng ..... năm .....
  - (6): Mục đích lập đường ngang để phục vụ gì ?
  - (7): Tên tuyến đường sắt, ví dụ Hà Nội - Hải Phòng; Hà Nội – Tp. Hồ Chí Minh.
  - (8): Tên tuyến đường bộ, ví dụ quốc lộ số ..... tỉnh lộ số ..... liên huyện nối huyện với ....
  - (9): Cấp đường bộ theo quy định trong “Tiêu chuẩn: TCVN 4054 : 2005 về đường ô tô và 22 TCN 210-92 về đường giao thông nông thôn”.  
Nếu có cột km thì ghi theo cột km, nếu không có thì ghi cách điểm đầu hoặc cuối đường bộ đó.
  - (10): Nói rõ vị trí dự kiến xây dựng đường ngang vi phạm điều .., khoản .. trong Thông tư này.
  - (11): Nêu lý do cần thiết phải xây dựng đường ngang tại vị trí này (tức là phải giao cắt bằng).
  - (12): Tính từ vai đường bên này sang vai đường bên kia.
  - (13): Chiều rộng phần xe chạy.
  - (14): Nêu các biện pháp đảm bảo an toàn giao thông cho đường ngang này.
  - (15): Đường bộ liên thôn phải có ý kiến của Phòng giao thông huyện; đường bộ liên huyện, liên tỉnh phải có ý kiến của Sở Giao thông vận tải; đường quốc lộ phải có ý kiến của Tổng Cục Đường bộ Việt Nam.
  - (16): Nếu đường ngang giao cắt với đường sắt quốc gia thì phải có ý kiến của Doanh nghiệp kinh doanh kết cấu hạ tầng đường sắt.
- Nếu đường ngang giao cắt giữa đường bộ với đường sắt chuyên dùng (không do ngành đường sắt quản lý) phải có ý kiến của Chủ sở hữu đường sắt chuyên dùng.



## Phụ lục 12

### Mẫu tờ trình của Công ty quản lý đường sắt hoặc Sở Giao thông vận tải về vị trí lập đường ngang trong trường hợp đặc biệt

(Kèm theo Thông tư số 33/2012/TT – BGTVT ngày 15 tháng 8 năm 2012  
của Bộ trưởng Bộ Giao thông vận tải)

CTyQLĐS  
(hoặc sở GTVT.....)  
Số .....

CỘNG HÒA XÃ HỘI CHỦ NGHĨA VIỆT NAM  
Độc lập - Tự do - Hạnh phúc

....., ngày ..... tháng ..... năm .....

### TỜ TRÌNH VỀ VỊ TRÍ LẬP ĐƯỜNG NGANG (Kèm theo hồ sơ thiết kế được duyệt)

Kính gửi:.....(1)

Căn cứ :

- Luật Đường sắt của Quốc hội nước Cộng hoà xã hội chủ nghĩa Việt Nam số 35/2005/QH11 ngày 14 tháng 6 năm 2005;
- Thông tư số 33/2012/TT-BGTVT ngày 15 tháng 8 năm 2012 của Bộ Giao thông vận tải “Quy định về đường ngang”;

Theo đơn .....(2) đường ngang số.....ngày .....của .....(3).

Công ty QLĐS .....(hoặc Sở GTVT .....) đã đến xem xét tại chỗ, tình hình khu vực đề nghị lập đường ngang như sau:

1. Địa điểm (.....)

2. Mật độ tàu, xe dự tính qua đường ngang trong một ngày đêm (5).

3. Vị trí giao cắt:

- Mặt bằng đường sắt (6) .....

- Trắc dọc đường sắt (7) .....

- Nền đường sắt (8) .....

- Mặt bằng đường bộ (9) .....

- Trắc dọc đường bộ (10) .....

- Nền đường bộ (11) .....

- Góc giao cắt (12) .....

4. Tầm nhìn:

- Cửa người điều khiển phương tiện giao thông đường bộ (lái xe) (13) .....

- Cửa người điều khiển phương tiện giao thông đường sắt (Lái tàu) (14) ...

5. Khoảng cách tới đường ngang gần nhất (15) .....

- Phía gốc lý trình .....

- Phía đối diện .....
- 6. Vị trí đường ngang vi phạm (16) .....
- 7. Lý do xây dựng đường ngang (17) .....
- 8. Biện pháp đảm bảo an toàn giao thông (18) .....
- 9. Những điểm cần lưu ý khác (19): .....
- 10. Ý kiến của Công ty QLĐS .....(Hoặc Sở GTVT .....)
  - Đối chiếu với những quy định trong Thông tư số 33/2012/TT-BGTVT ngày 15 tháng 8 năm 2012 của Bộ trưởng Bộ Giao thông vận tải “Quy định về đường ngang”: .....
  - Kinh phí đầu tư xây dựng, quản lý, duy tu, sửa chữa đường ngang và trách nhiệm bảo đảm trật tự an toàn giao thông tại vị trí đó .....
  - Dự kiến cấp đường ngang .....

**GIÁM ĐỐC**

*(Ký, đóng dấu, ghi rõ họ tên)*

[www.LuatVietnam.vn](http://www.LuatVietnam.vn)

## HƯỚNG DẪN LẬP TỜ TRÌNH

- (1): Cơ quan có thẩm quyền theo quy định tại Điều 52 của Thông tư này.
- (2): Đề nghị lập mới hay nâng cấp, cải tạo.
- (3): Tên tổ chức hoặc cá nhân đề nghị lập đường ngang.
- (4), (5): Bổ sung thêm những điểm chưa có hoặc cần nói rõ thêm trong đơn.
- (6): Đường sắt thẳng hay cong (R?, hướng rẽ).
- (7): Độ dốc (%) đường sắt, hướng dốc lên hay xuống tính theo lý trình tiến.
- (8): Chiều rộng nền đường sắt, đắp, đào hoặc không đào đắp, độ cao đắp hoặc đào.
- (9): Chiều dài đoạn thẳng của đường bộ từ đường ngang ra mỗi phía? Đoạn tiếp theo?
- (10): Độ dốc (%) đường bộ từ đường ngang ra mỗi phía, dốc lên hay xuống kể từ đường ngang ra.
- (11): Chiều rộng nền đường bộ, mặt đường bộ, mặt lát? nền đắp hay đào? độ cao?
- (12): Góc giao cắt tính đến (độ)?
- (13): Tầm nhìn lái xe phụ thuộc cấp đường bộ, theo quy định của Tiêu chuẩn Việt Nam TCVN 4054:2005, nêu rõ đứng ở từng bên đường ngang nhìn về hai phía đường sắt.
- (14): Người lái tàu có thể nhìn thấy đường ngang từ điểm cách xa đường ngang bao nhiêu mét về phía góc lý trình và phía đối diện.
- (15): Nếu có cầu, hầm, ghi, ga gần đó thì nêu khoảng cách từ đường ngang tới đó và ở về phía góc lý trình hay đối diện.
- (16): Nói rõ vị trí dự kiến xây dựng đường ngang vi phạm điều .., khoản .. trong Thông tư “Quy định về đường ngang” hiện hành.
- (17): Nêu lý do phải xây dựng đường ngang tại vị trí này (Tại sao phải xây dựng giao cắt bằng mà không làm đường gom, hầm chui hay cầu vượt).
- (18): Nêu các biện pháp đảm bảo an toàn giao thông cho đường ngang này.
- (19): Bổ sung thêm những nhận xét khác ngoài những điểm trên. Ước tính kinh phí để giải quyết tầm nhìn cần phải đào, phát, chặt cây, giải phóng mặt bằng ....

## Phụ lục 13

### Mẫu Quyết định thành lập, nâng cấp, cải tạo đường ngang

(Kèm theo Thông tư số 33/2012/TT – BGTVT ngày 15 tháng 8 năm 2012 của Bộ trưởng Bộ Giao thông vận tải)

TÊN CƠ QUAN CẤP PHÉP                      CỘNG HÒA XÃ HỘI CHỦ NGHĨA VIỆT NAM

Độc lập - Tự do - Hạnh phúc

Số: ...../.....

....., ngày .... tháng .... năm .....

### QUYẾT ĐỊNH

Về việc thành lập (hoặc nâng cấp, cải tạo, ...) đường ngang tại km ...

Tuyến đường sắt: .....

- Căn cứ Luật Đường sắt số 35/2005/QH11 ngày 14/6/2005 của Quốc hội nước Cộng hòa xã hội chủ nghĩa Việt Nam;

- Căn cứ Thông tư số 33/2012/TT-BGTVT ngày 15 tháng 8 năm 2012 của Bộ Giao thông vận tải “Quy định về đường ngang”;

- Xét đơn đề nghị số ..... ngày .. tháng ... năm của ..... về việc thành lập (hoặc cải tạo, nâng cấp ...) đường ngang km....., tuyến đường sắt .....,

### QUYẾT ĐỊNH:

**Điều 1.** Cho phép ..... được thành lập (hoặc cải tạo, nâng cấp, ...) đường ngang giao cắt giữa đường bộ ..... với đường sắt tuyến ....., tại km..... với nội dung sau:

1. Cấp đường ngang: ....., loại hình phòng vệ .....

2. Các yếu tố kỹ thuật chủ yếu của đường ngang:

- Góc giao cắt giữa đường sắt và đường bộ: .....

- Chiều rộng mặt đường ngang: ..... m.

- Đường sắt tại vị trí giao cắt:

+ Bình diện: .....

+ Trắc dọc: .....

- Cấu tạo kiến trúc tầng trên: .....

- Trắc dọc đường bộ tại vị trí giao cắt: .....

- Kiểu chắn (nếu có) .....

- Hệ thống Thông tin, Tín hiệu đường ngang (nếu có) .....

- Hệ thống hàng rào, cọc tiêu, biển báo, vạch kẻ đường trên đường bộ, .....

- Hệ thống thoát nước: .....

- Nhà gác chắn (nếu có):.....

- Các vấn đề khác: .....

**Điều 2.** Kinh phí khảo sát - thiết kế, giải phóng mặt bằng (nếu có), xây dựng (hoặc cải tạo, nâng cấp, ...) đường ngang và trang thiết bị ban đầu quy định tại Điều 1 của Quyết định này do ..... chi trả.

- Kinh phí tổ chức quản lý, khai thác, bảo trì hàng năm do ..... chi trả.

- Hồ sơ thiết kế đường ngang và các hạng mục nêu tại Điều 1 của quyết định này phải do đơn vị tư vấn có đủ năng lực và tư cách pháp nhân lập, được thẩm định và phê duyệt theo quy định hiện hành.

**Điều 3.** Sau khi hoàn thành việc thi công toàn bộ các hạng mục công trình, thiết bị đường ngang, Chủ đầu tư tổ chức nghiệm thu bàn giao công trình, thành phần nghiệm thu theo quy định tại Điều 54 của Thông tư số 33/2012/TT-BGTVT ngày 15 tháng 8 năm 2012 của Bộ Giao thông vận tải “Quy định về đường ngang”.

**Điều 4. Hiệu lực của quyết định**

Quyết định này có hiệu lực trong thời hạn ..... ngày, kể từ ngày ký.

**Điều 5. Tổ chức thực hiện**

*Nơi nhận:*

;

;

Lưu: .....

**Thủ trưởng cơ quan cấp phép**

*(Ký, ghi rõ họ tên, đóng dấu)*

## Phụ lục 14

### Mẫu đơn đề nghị gia hạn giấy phép lập đường ngang

(Kèm theo Thông tư số 33/2012/TT – BGTVT ngày 15 tháng 8 năm 2012 của Bộ trưởng Bộ Giao thông vận tải)

TỔ CHỨC, CÁ NHÂN ĐỀ NGHỊ  
LẬP ĐƯỜNG NGANG

CỘNG HÒA XÃ HỘI CHỦ NGHĨA VIỆT NAM  
Độc lập - Tự do - Hạnh phúc

Số ...../.....

....., ngày ..... tháng .... năm .....

### ĐƠN ĐỀ NGHỊ GIA HẠN GIẤY PHÉP LẬP ĐƯỜNG NGANG

(Gia hạn giấy phép xây dựng mới hoặc nâng cấp, cải tạo, ...)

Kính gửi: .....

#### 1. Tên tổ chức, cá nhân đề nghị gia hạn giấy phép lập đường ngang:

- Địa chỉ liên hệ: Số nhà:..... Đường (Xóm)..... Phường (Xã).....

Quận (Huyện)..... Tỉnh, Thành phố:.....

- Số điện thoại:..... Fax .....

#### 2. Đường ngang đề nghị gia hạn:

Đường ngang thuộc tuyến đường sắt ..... tại km ..... + ..... (lý trình đường sắt); giao cắt với tuyến đường bộ....., cấp ....., tại km ..... + ..... (lý trình đường bộ).

Đã được ..... cho phép thành lập (hoặc nâng cấp, cải tạo) theo Quyết định số ....../... ngày ... tháng ... năm .....

**3. Lý do đề nghị gia hạn giấy phép thành lập (hoặc nâng cấp, cải tạo) đường ngang:** (Nêu rõ lý do phải đề nghị gia hạn giấy phép thành lập hoặc nâng cấp, cải tạo đường ngang)

**4. Các văn bản pháp lý liên quan kèm theo:** (Bản chính hoặc bản sao được chứng thực từ bản chính giấy phép thành lập hoặc nâng cấp, cải tạo đường ngang được cấp; Quyết định điều chỉnh thiết kế, bản vẽ thiết kế điều chỉnh ...)

**Thủ trưởng cơ quan, đơn vị (hoặc cá nhân) đề nghị gia hạn lập đường ngang**  
(Ký, ghi họ tên, đóng dấu)

## Phụ lục 15

### Mẫu Quyết định gia hạn thành lập, nâng cấp, cải tạo đường ngang

(Kèm theo Thông tư số 33/2012/TT – BGTVT ngày 15 tháng 8 năm 2012 của Bộ trưởng Bộ Giao thông vận tải)

TÊN CƠ QUAN CẤP PHÉP

CỘNG HOÀ XÃ HỘI CHỦ NGHĨA VIỆT NAM

Độc lập - Tự do - Hạnh phúc

Số: ...../.....

....., ngày ... tháng... năm .....

### QUYẾT ĐỊNH

Về việc gia hạn giấy phép thành lập (hoặc nâng cấp, cải tạo, ...)  
đường ngang tại km .....

Tuyến đường sắt: .....

- Căn cứ Luật Đường sắt số 35/2005/QH11 ngày 14/6/2005 của Quốc hội nước Cộng hòa xã hội chủ nghĩa Việt Nam;

- Căn cứ Thông tư số 33/2012/TT-BGTVT ngày 15 tháng 8 năm 2012 của Bộ Giao thông vận tải “Quy định về đường ngang”;

- Xét đơn đề nghị số ..... ngày ... tháng ... năm .... của ..... về việc gia hạn thành lập (hoặc cải tạo, nâng cấp ...) đường ngang tại km....., tuyến đường sắt .....,

### QUYẾT ĐỊNH:

**Điều 1.** Đồng ý gia hạn giấy phép thành lập (hoặc nâng cấp, cải tạo) đường ngang giao cắt giữa tuyến đường bộ ..... với đường sắt tuyến ..... tại km ..... theo Quyết định số ..../.... ngày ... tháng ... năm ... của .....

**Điều 2.** Giữ nguyên toàn bộ các nội dung khác (hoặc thay đổi khoản .., điều ...) tại Quyết định số ..../.... ngày ... tháng ... năm ..... của ..... về việc thành lập (hoặc nâng cấp, cải tạo) đường ngang tại km ....., tuyến đường sắt .....

#### **Điều 3. Hiệu lực của quyết định**

Quyết định này có hiệu lực trong thời hạn ..... ngày, kể từ ngày ký.

#### **Điều 4. Tổ chức thực hiện**

Nơi nhận:

;  
;    
Lưu: .....

Thủ trưởng cơ quan cấp phép

(Ký, ghi rõ họ tên, đóng dấu)

## Phụ lục 16

(Kèm theo Thông tư số 33/2012/TT – BGTVT ngày 15 tháng 8 năm 2012 của Bộ trưởng Bộ Giao thông vận tải)

### Phân cấp đường ngang

Cấp đường ngang	KHI CÓ MỘT TRONG CÁC TIÊU CHUẨN SAU ĐÂY		
	Đường sắt chính giao với	Đường sắt chuyên dùng giao với	Tích số tàu xe (không kể đường sắt chính hay đường sắt chuyên dùng)
I	- Đường bộ cấp I hoặc cấp II hoặc cấp III. - Đường phố có tàu điện, ô tô điện, ô tô buýt chạy thường xuyên.	-	Trên 20.000
II	- Đường bộ cấp IV hoặc cấp V hoặc cấp VI. - Đường phố thường.	-	Trên 5.000
III	- Đường bộ các cấp còn lại.	- Đường bộ các cấp. - Đường phố các loại	Dưới tiêu chuẩn cấp II

#### **Ghi chú:**

Tích số tàu xe là số nhân của đoàn tàu với số xe qua đường ngang trong một ngày đêm cao nhất:

$$A = N_t \times N_x$$

#### **Trong đó:**

A : là tích số tàu xe;

$N_t$ : là số đoàn tàu qua đường ngang trong một ngày đêm, theo số liệu của biểu đồ chạy tàu hoặc theo dự kiến kế hoạch khi thiết kế tuyến đường;

$N_x$ : là số xe con quy đổi qua đường ngang trong một ngày đêm theo thống kê thực tế hoặc số liệu kế hoạch. Hệ số quy đổi từ các loại xe ra xe con theo quy định tại Bảng 2 - Phụ lục A kèm theo Thông tư này.